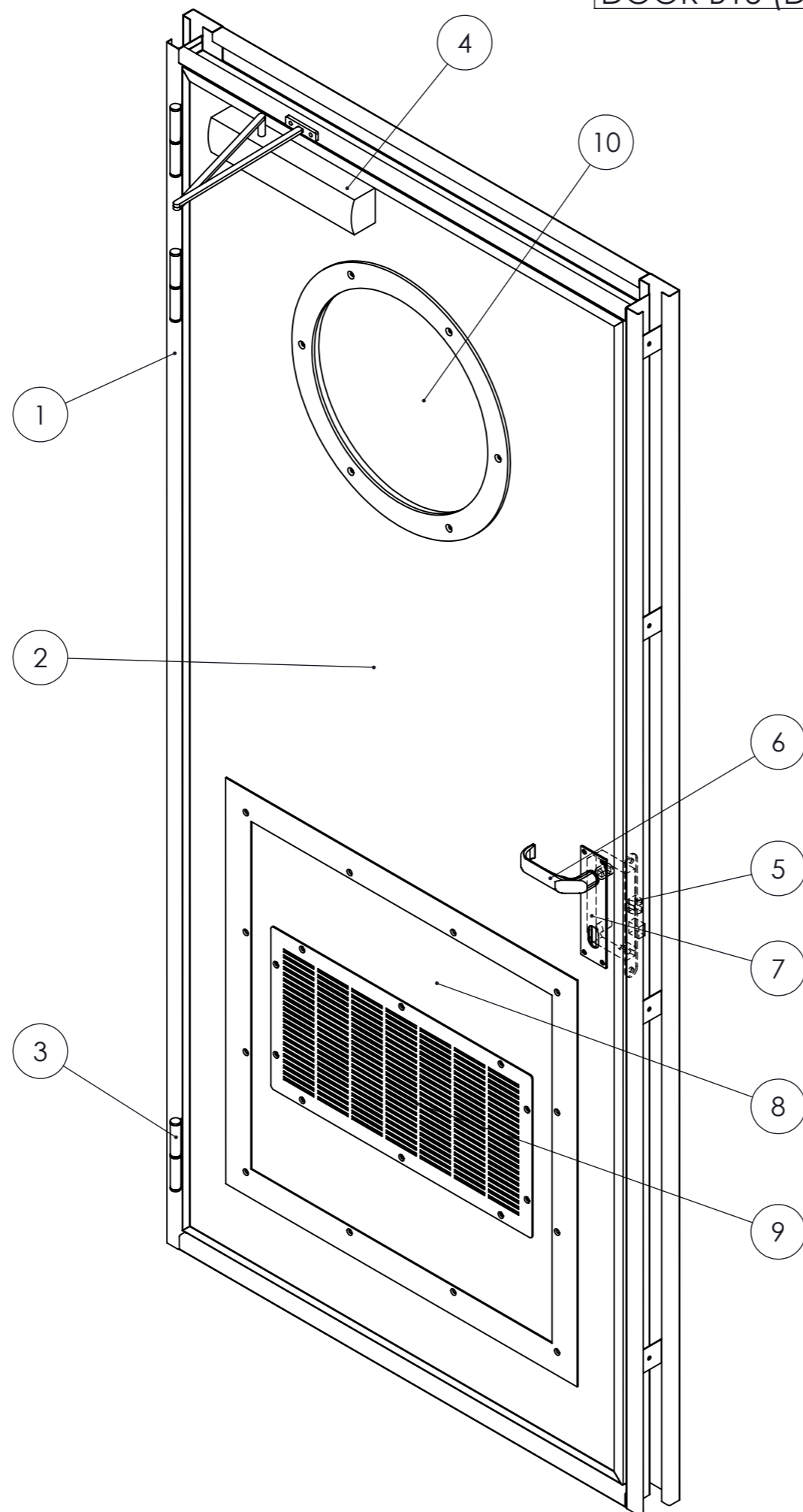
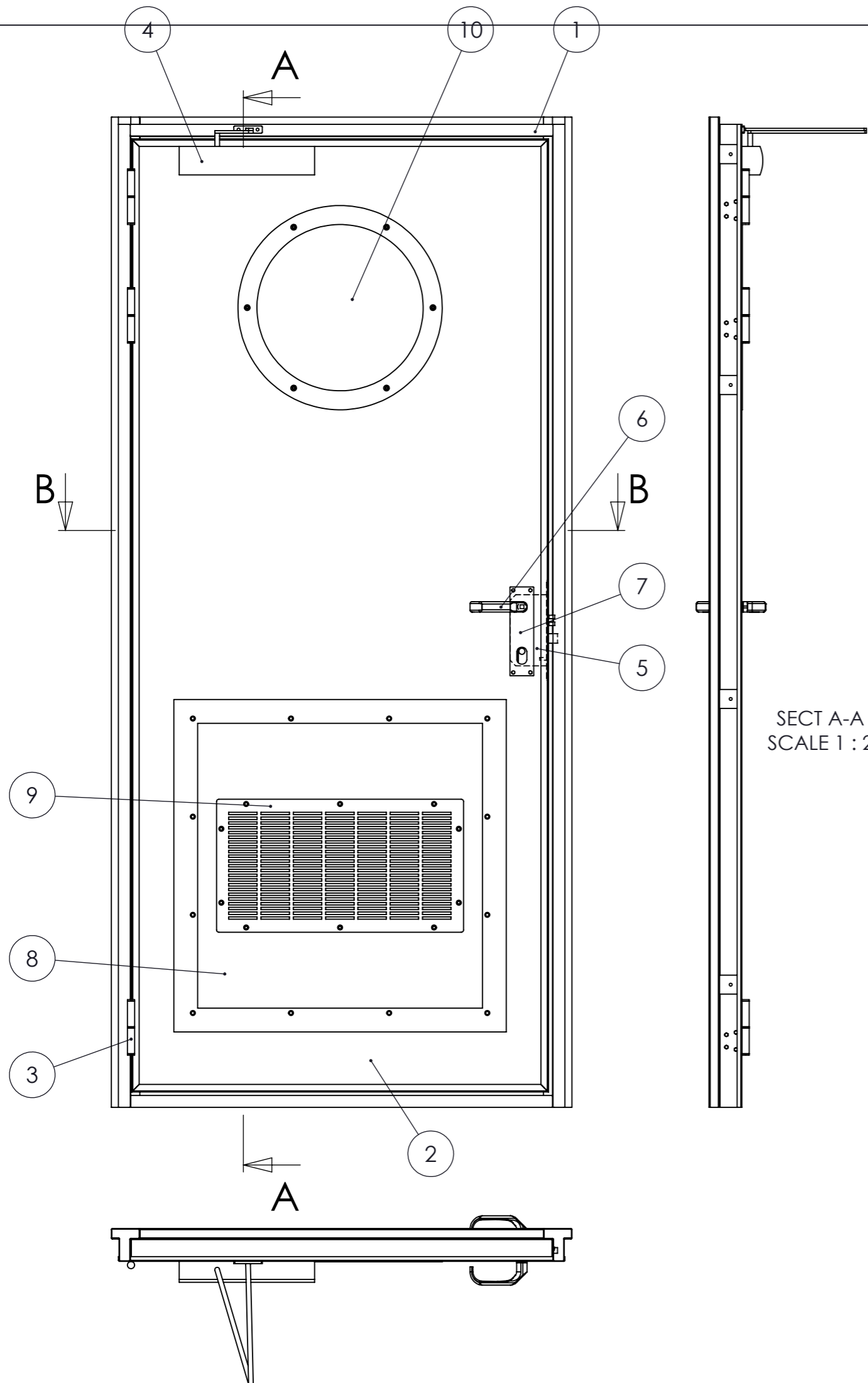


DOOR B15 (D160)



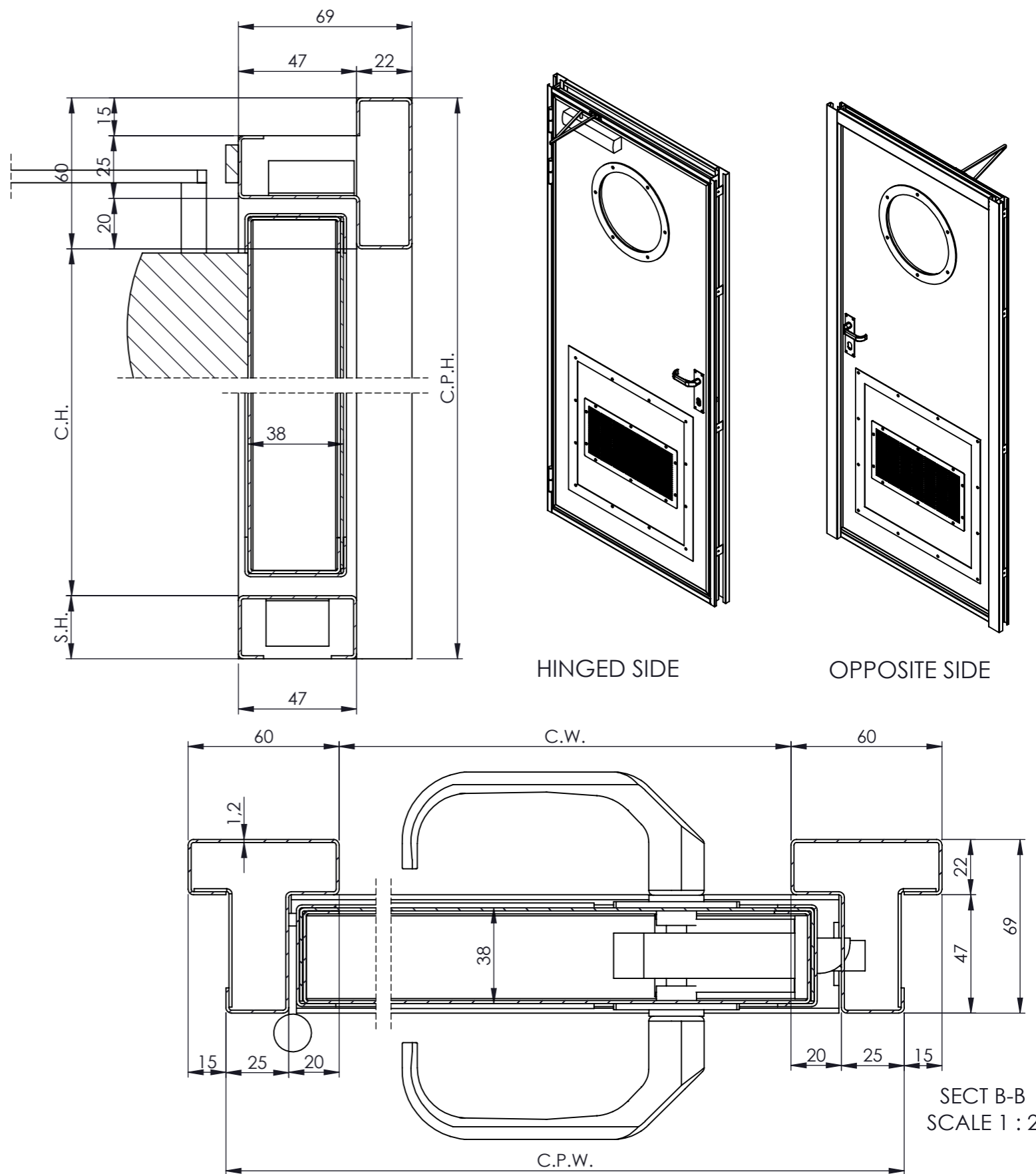
POS	DESCRIPTION	OPTIONAL	CODE	MATERIAL	Q.TY
1	B15 frame		D160TEL	Inox 304	1
2	Leaf		AN2B3FA0	Galvanized steel	1
3	Hinge		PB-0002-01	Inox 304	3
4	Doorcloser	X	AC-0213-01	Aluminium	1
5	Lock		PB-0004-01	Inox 304	1
6	Handle kit		PB-0005-01	Inox 304	1
7	Handle plate		PB-0006-01	Inox 304	2
8	Kick-out	X	-	Carbon steel	1
9	Grid	X	PB-0015-01	Inox 304	1
10	Window	X	-	-	1

0.0	17/06/2019	Fruch		EMISSIONE	
REV. Alt.	DATA Date	DISEGNATO Designed	CONTROLLATO Checked	DESCRIZIONE/Description	
			COMMITTENTE/Purchaser		MATERIALE/Material
			NAVAL		FE 360
DISEGNO N./Design n.			COMMESSA N./work order n.		PESO/weight
D160POR			001		KG. .. kg
TITOLO/Title			COSTR. N./Hull		SCALA/scale
B15 (D160) DOOR			C0000		1:10
			Raggi N.O.		FORMATO
			R= -		A3
			Smussi N.O.		
			S= -x45°		
			FOGLIO/sheet		SEGUE/follows
			1		2



SECT A-A
SCALE 1 : 2

C.P.H = CUT PLATE HEIGHT
 C.H. = CLEAR HEIGHT
 C.P.W. = CUT PLATE WIDTH
 C.W. = CLEAR WIDTH



HINGED SIDE

OPPOSITE SIDE

SECT B-B
SCALE 1 : 2

0.0	17/06/2019	Fruch		EMISSIONE	
REV. Alt.	DATA Date	DISEGNATO Designed	CONTROLLATO Checked	DESCRIZIONE/Description	
			COMMITTENTE/Purchaser NAVAL		MATERIALE/Material FE 360
DISEGNO N./Design n. D160POR			COMMESSA N./work order n. 001		PESO/weight KG. .. kg
TITOLO/Title B15 (D160) DDOOR			COSTR. N./Hull C0000		SCALA/scale 1:10
				Raggi N.O. R= -	Smussi N.O. S= -x45°
				FOGLIO/sheet 2	SEGUE/follows 2

A TERMINI DI LEGGE CI RISERVAMO LA PROPRIETA' DEL PRESENTE DOCUMENTO CON RIGOROSO DIVIETO DI RIPRODURLO, COMUNICARLO A TERZI O USARNE IL CONTENUTO PER QUALSIASI SCOPO COSTRUTTIVO. - COPYRIGHT NAVAL SUPPLIERS S.R.L.; ALL RIGHT RESERVED.