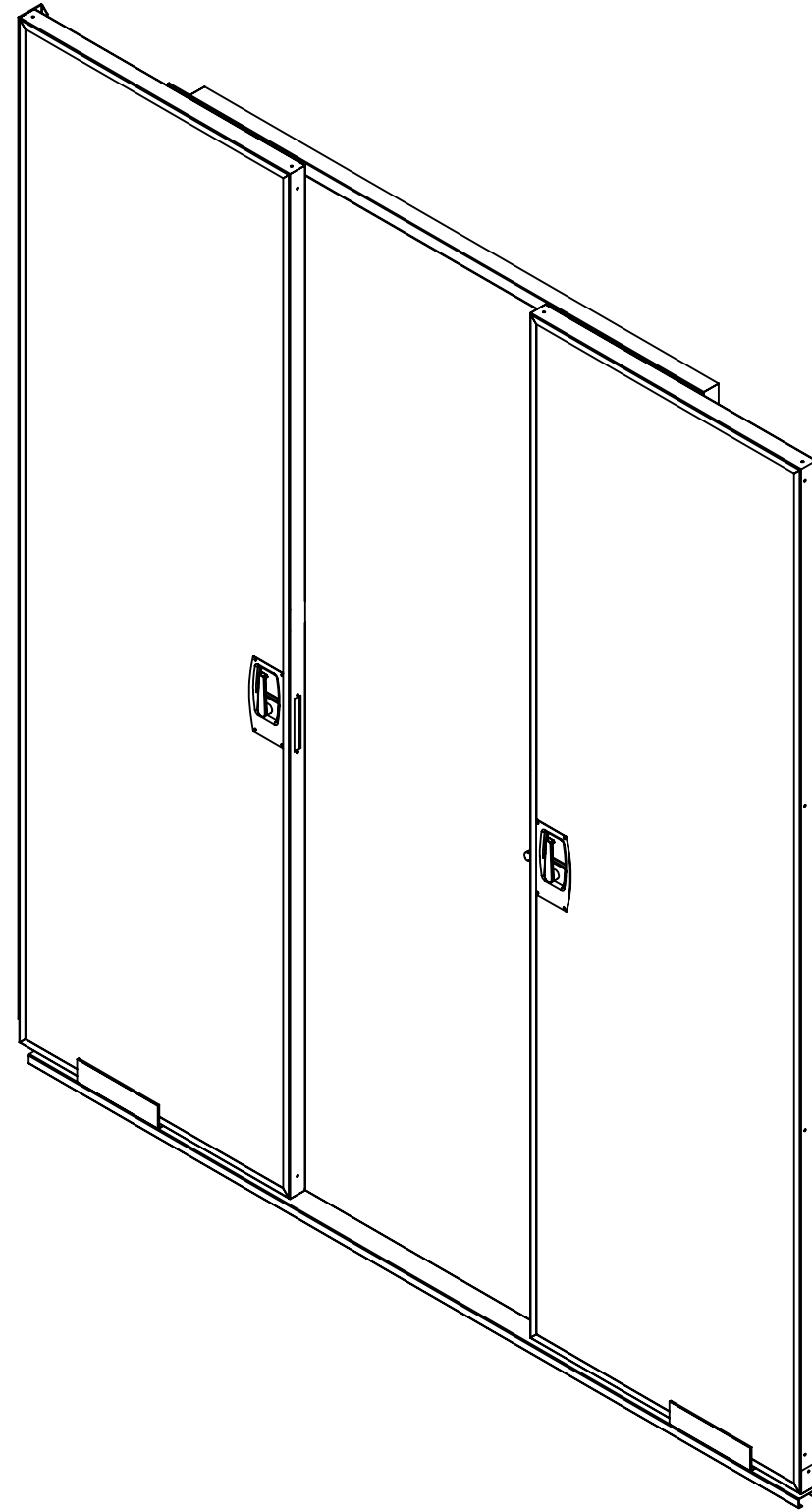
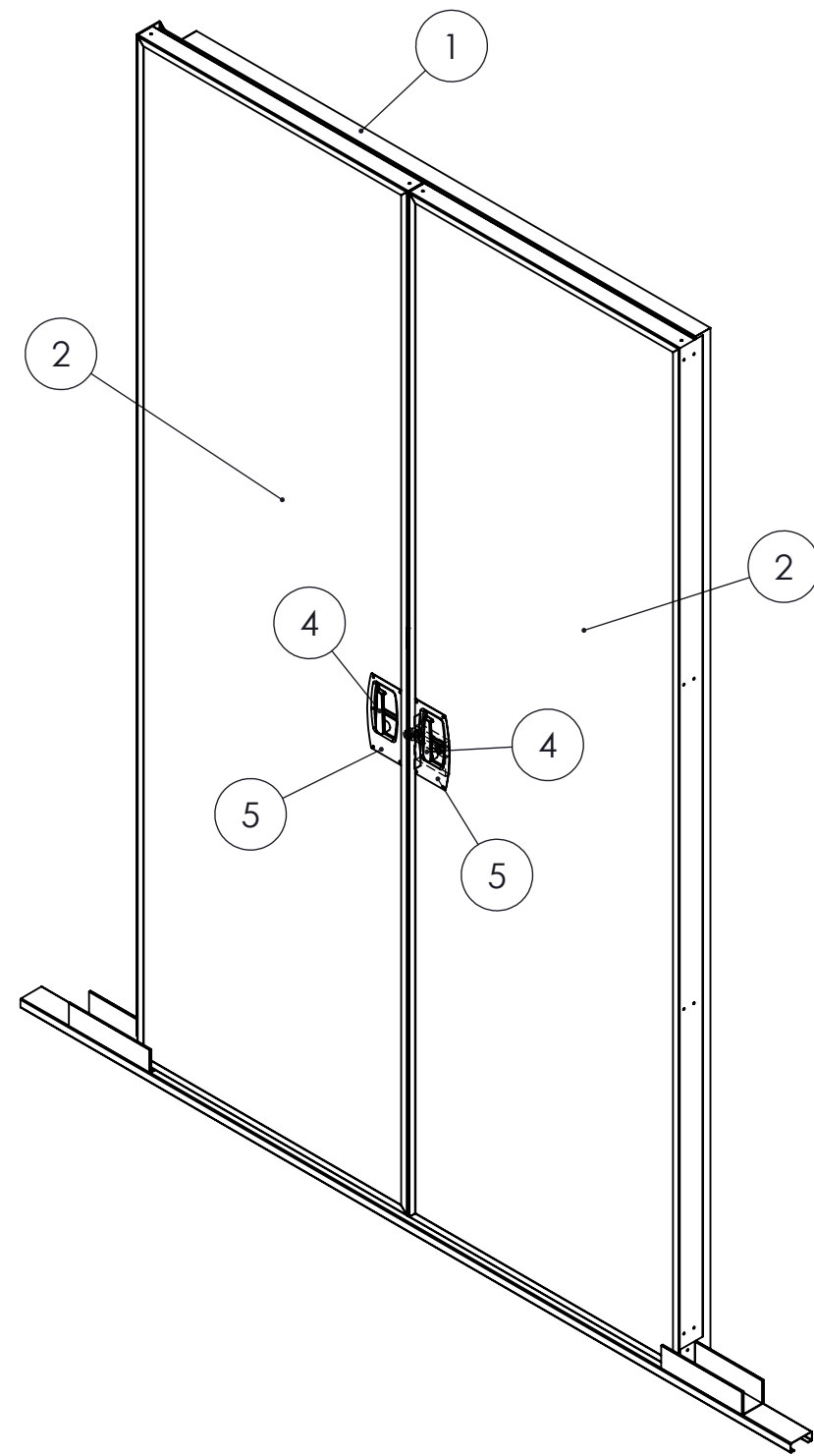

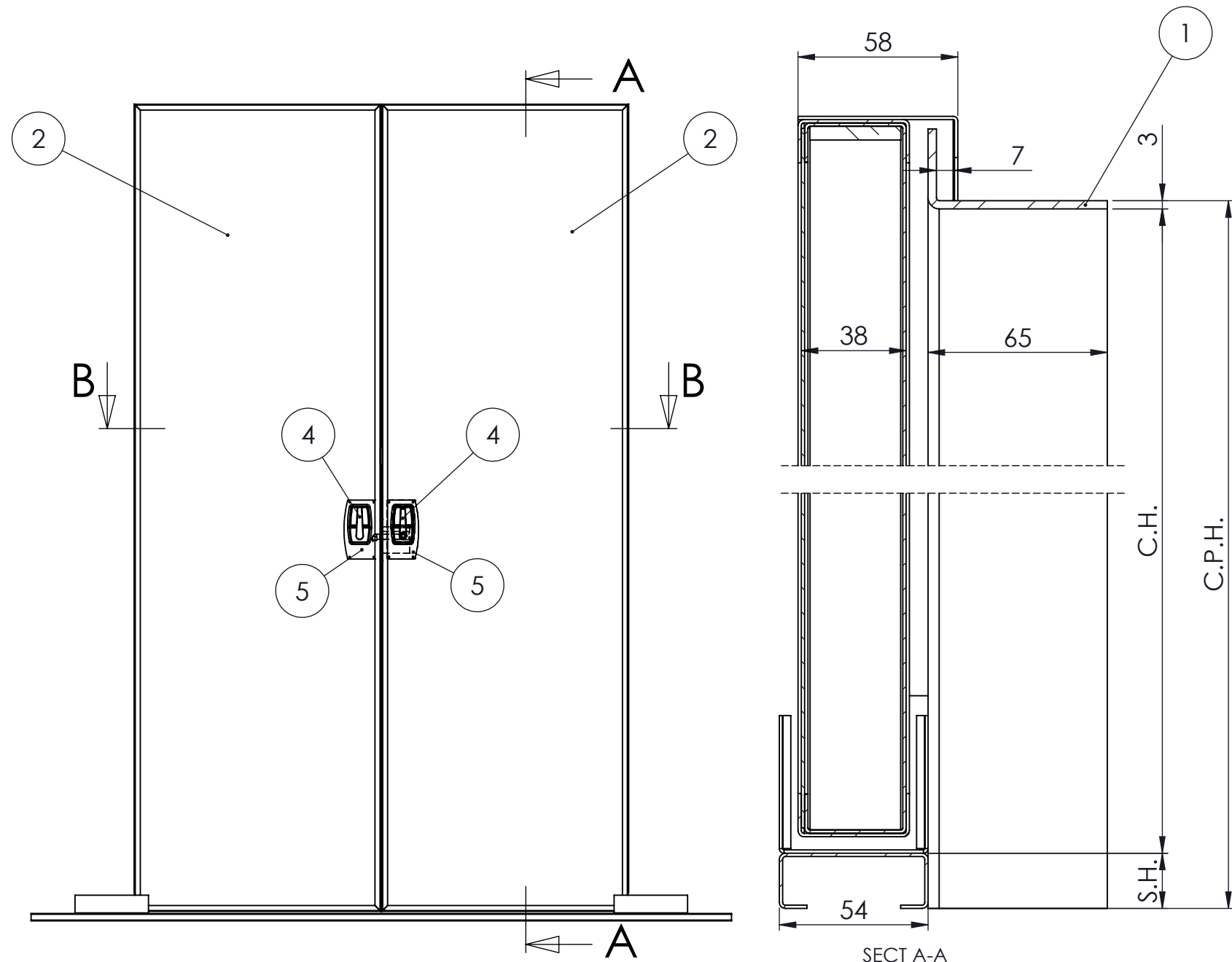


# DOUBLE SLIDING DOOR B15

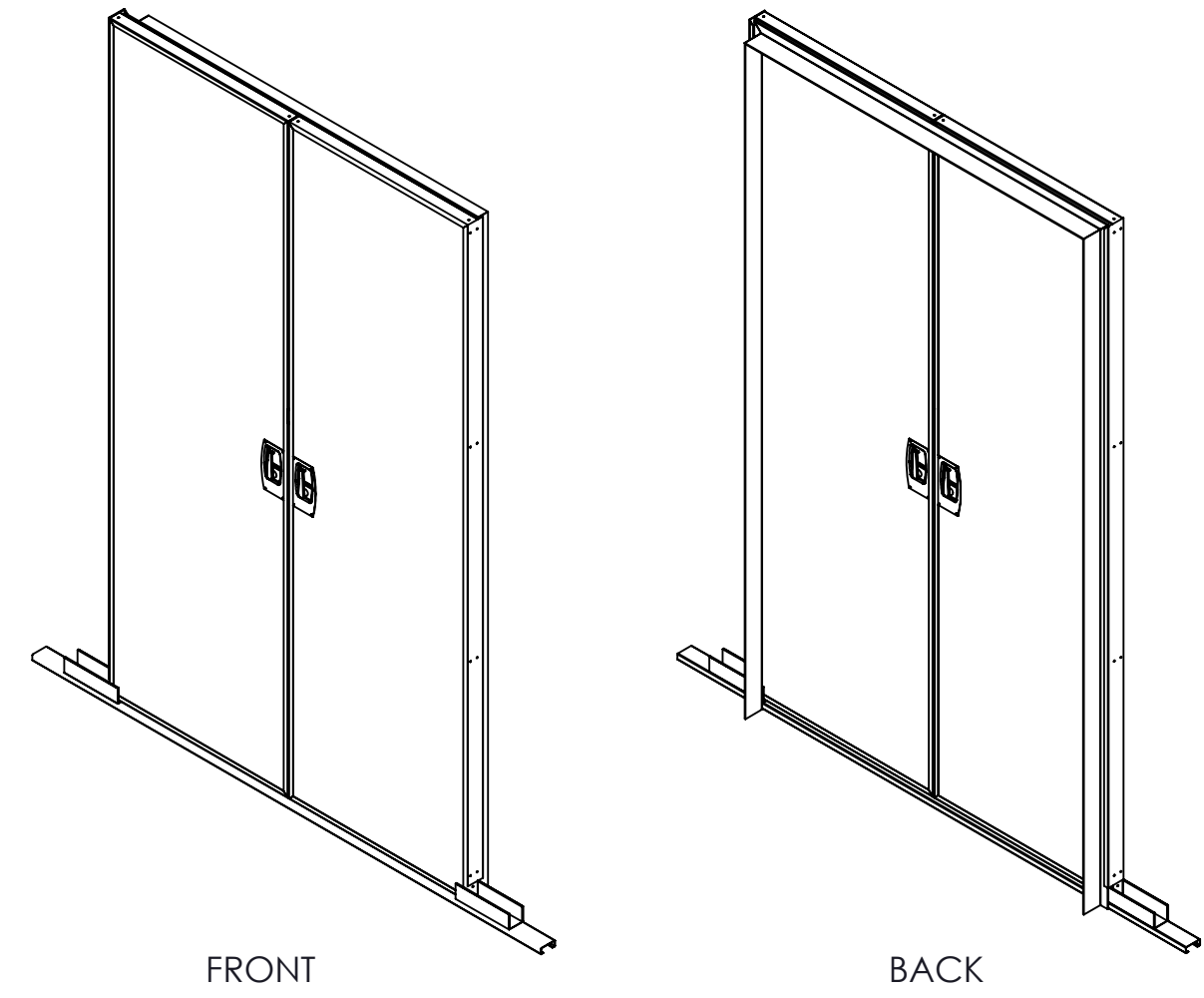


POS	DESCRIPTION	OPTIONAL	CODE	MATERIALE	Q.TY
1	B15 frame		TELB11DFA0	Inox 304	1
2	Leaf		AN2B3FA0	Galvanized steel	1
3	Lock		SB-0001-02	Inox 304	1
4	Handle kit		SB-0001-05	Inox 304	1
5	Handle plate		SB-0001-03	Inox 304	2

0.0	17/06/2019	Fruch		EMISSIONE	
REV. Alt.	DATA Date	DISEGNATO Designed	CONTROLLATO Checked	DESCRIZIONE/Description	
			COMMITTENTE/Purchaser		MATERIALE/Material
			NAVAL		FE 360
DISEGNO N./Design n.			COMMESSA N./work order n.		PESO/weight
B11SFA0			001		KG. .. kg
TITOLO/Title			COSTR. N./Hull		SCALA/scale
B15 DOUBLE SLIDING DOOR			C0000		FORMATO
			Raggi N.O.		Smussi N.O.
			R= -		S= -x45°
			FOGLIO/sheet		SEGUE/follows
			1		2



SECT A-A  
SCALE 1 : 2

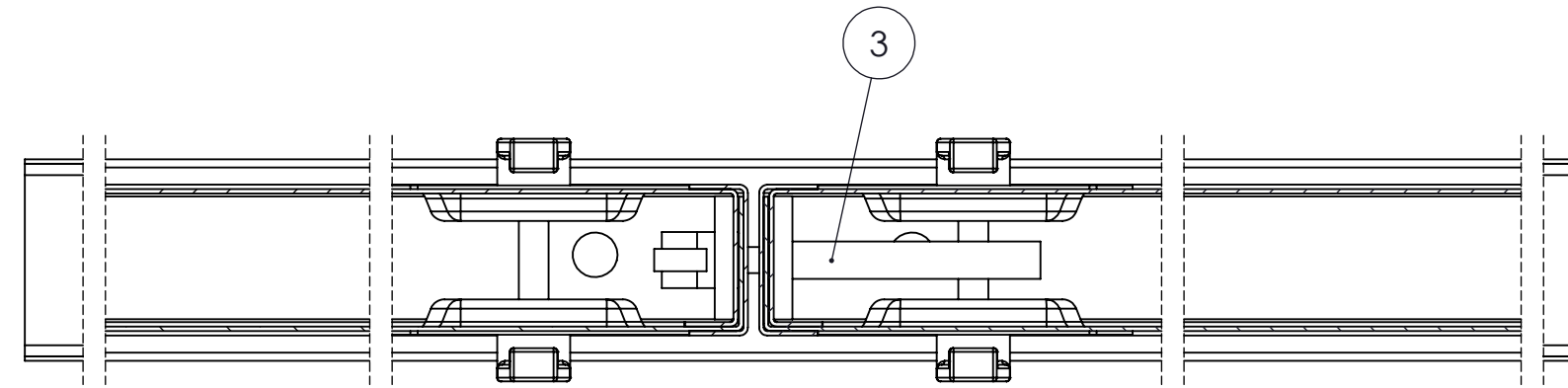


FRONT

BACK

C.P.H = CUT PLATE HEIGHT  
 C.H. = CLEAR HEIGHT  
 C.P.W. = CUT PLATE WIDTH  
 C.W. = CLEAR WIDTH  
 S.H. = SILL HEIGHT

SECT B-B  
SCALE 1 : 2



0.0	17/06/2019	Fruch		EMISSIONE	
REV. Alt.	DATA Date	DISEGNATO Designed	CONTROLLATO Checked	DESCRIZIONE/Description	
			COMMITTENTE/Purchaser		MATERIALE/Material
			NAVAL		FE 360
DISEGNO N./Design n.			COMMESSA N./work order n.		PESO/weight
B11SFA0			001		KG. .. kg
TITOLO/Title			COSTR. N./Hull		SCALA/scale
B15 DOUBLE SLIDING DOOR			C0000		FORMATO
			Raggi N.O.		Smussi N.O.
			R= -		S= -x45°
			FOGLIO/sheet		SEGUE/follows
			2		2

A TERMINI DI LEGGE CI RISERVAMO LA PROPRIETA' DEL PRESENTE DOCUMENTO CON RIGOROSO DIVIETO DI RIPRODURLO, COMUNICARLO A TERZI O USARNE IL CONTENUTO PER QUALSIASI SCOPO COSTRUTTIVO. - COPYRIGHT NAVAL SUPPLIERS S.R.L.; ALL RIGHT RESERVED.