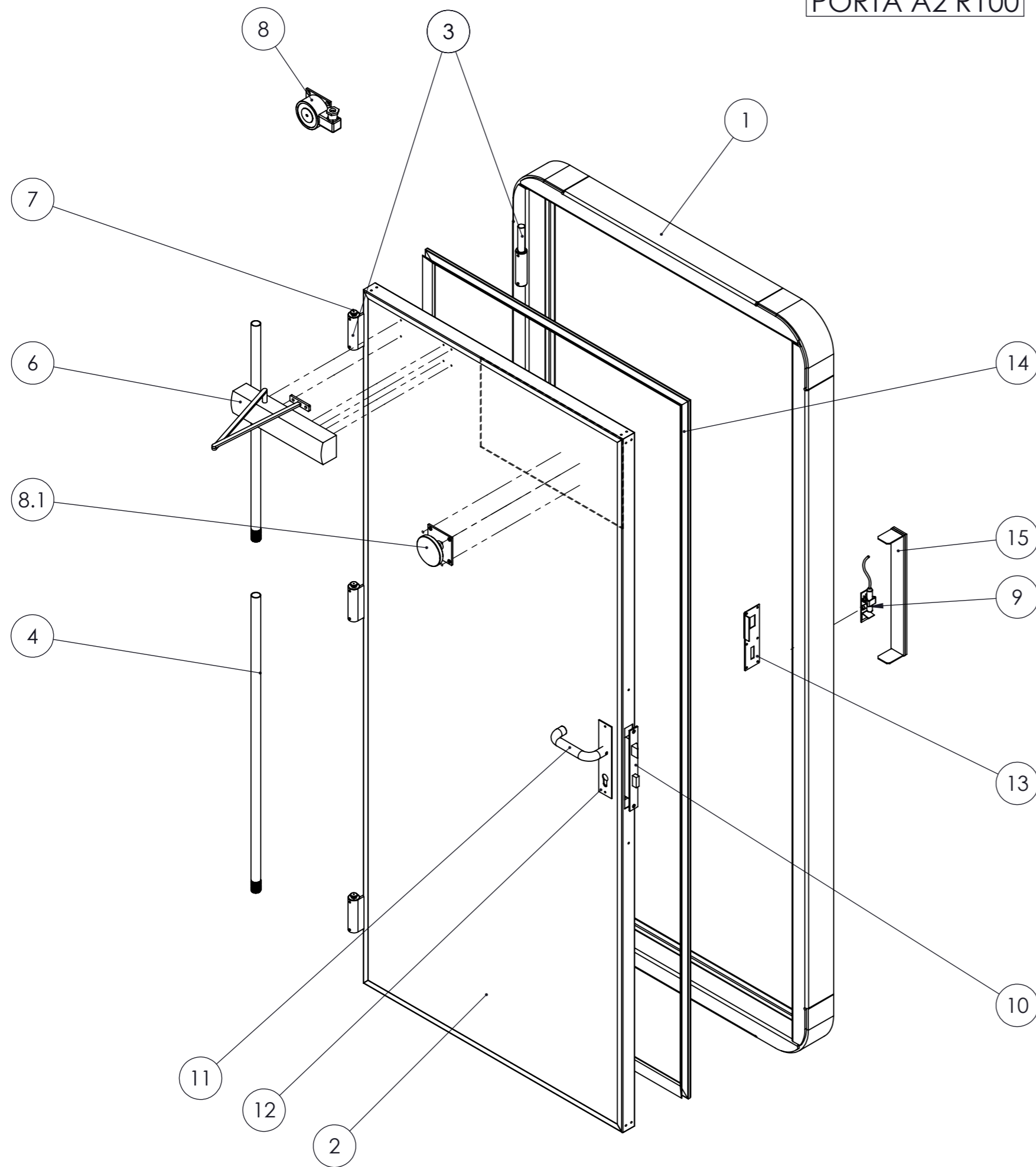
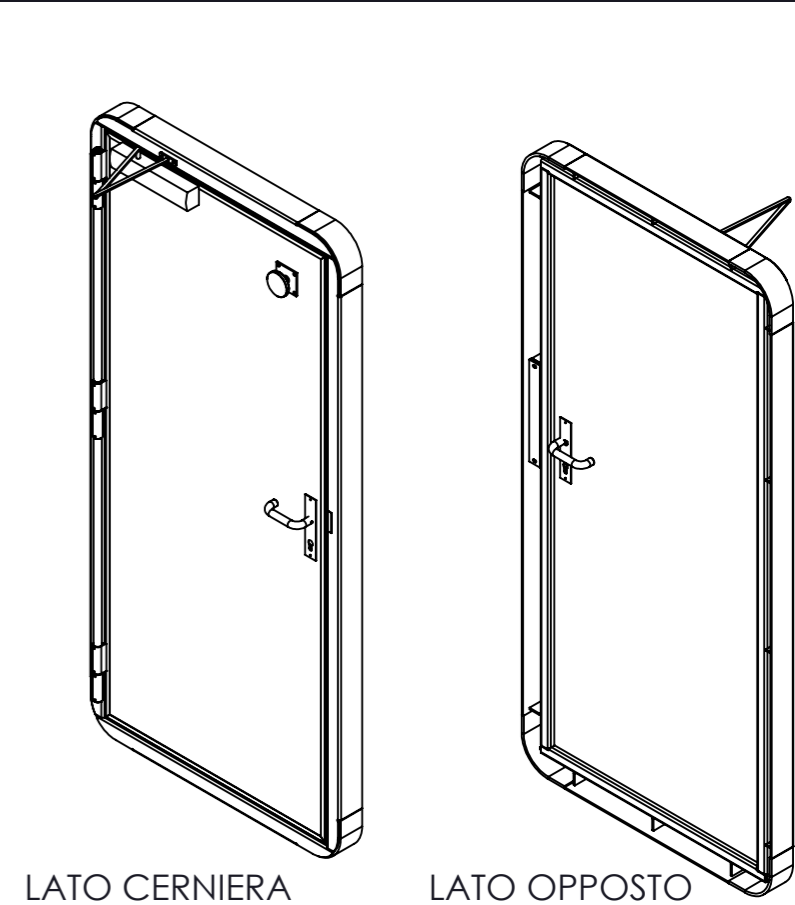
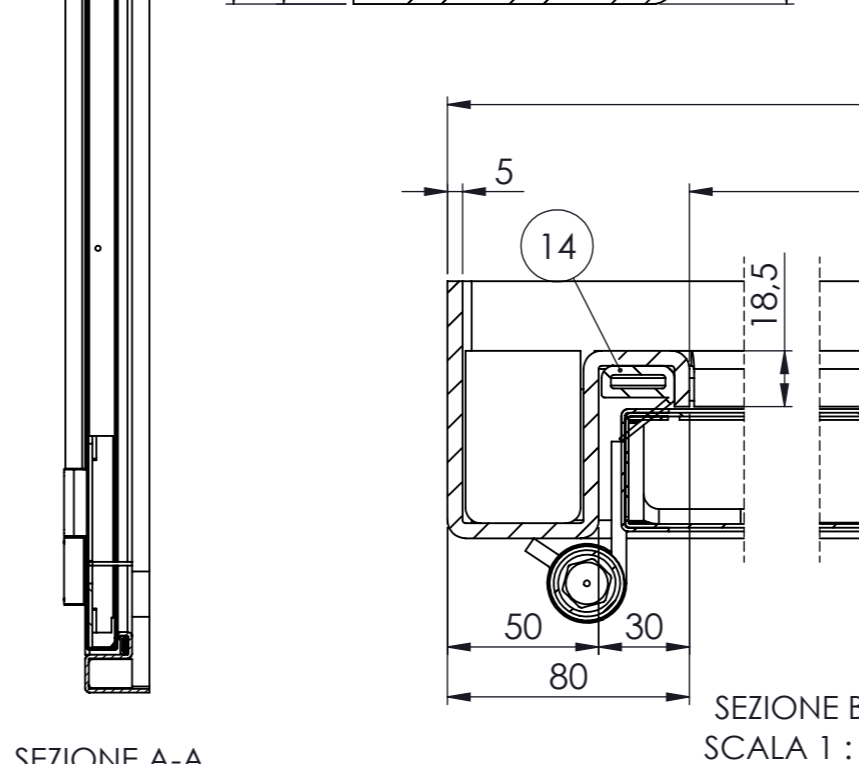
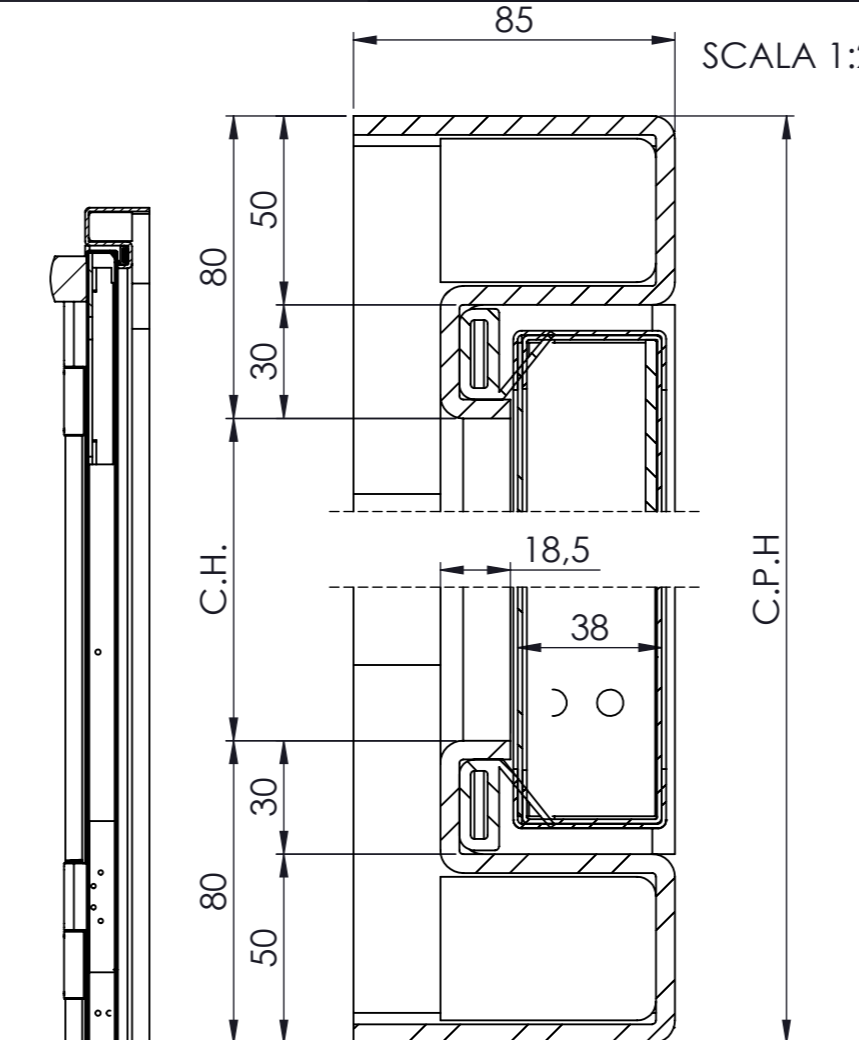
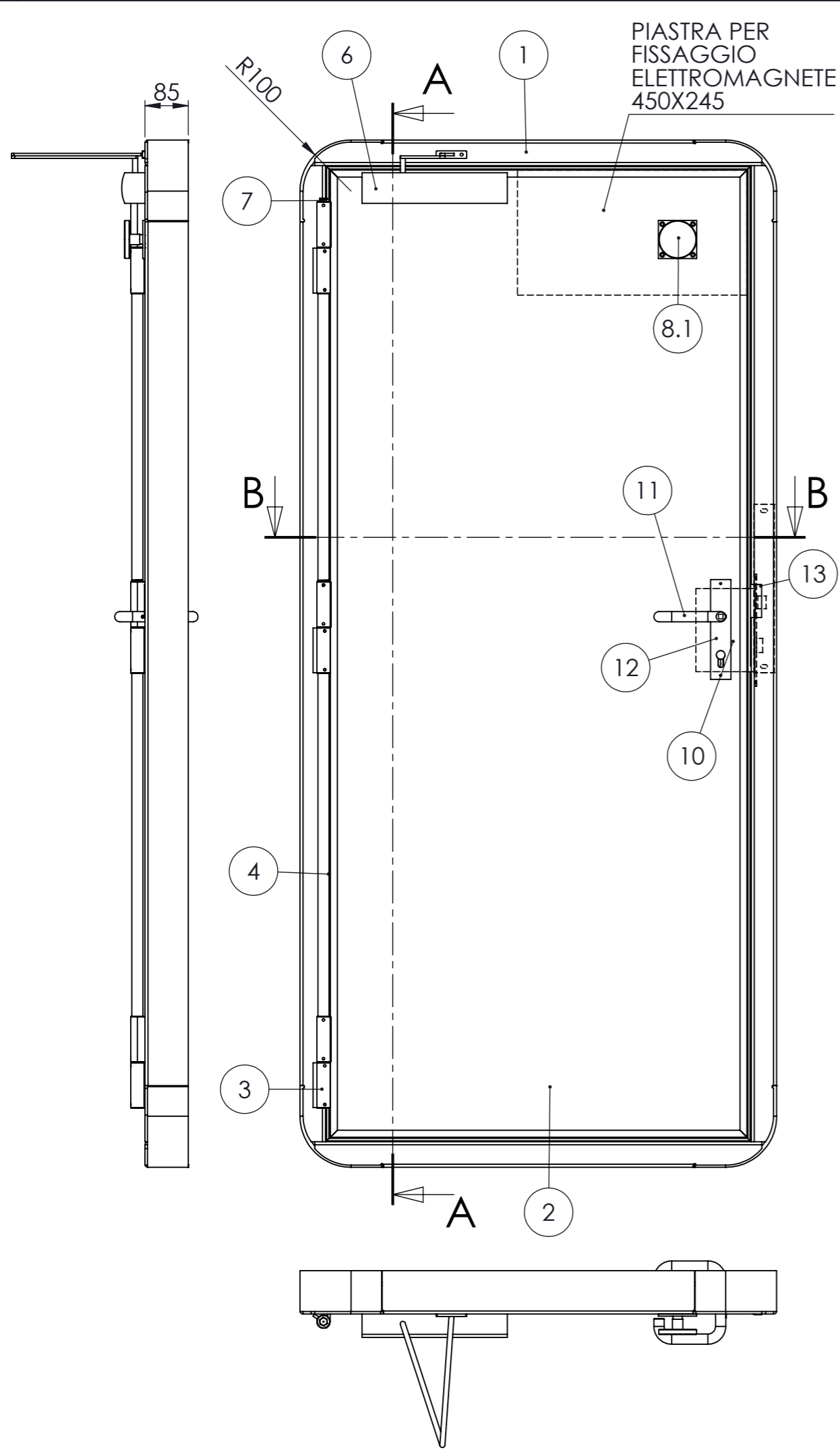


PORTA A2 R100



POS	DESCRIZIONE	OPTIONAL	CODICE	MATERIALE	Q.TA'
1	Braghettone A2 r=100mm		TE1H5FA0R10M2	Ferro	1
2	Anta		AN1H5FA0	Inox 316	1
3	Cerniere		TF-0082-01	Inox 316	3
4	Barra di torsione	X	TF-0072-01	Inox 316	2
6	Chiudiporta	X	AC-0057-01	Inox 316	1
7	Ingrassatore per cerniere		TF-0071-01	Inox 316	3
8	Elettromagnete	X	AC-0089-01	Inox 316	1
8.1	Contropiastra el.magnete	X	AC-0026-01	Ferro zincato	1
9	Interruttore di prossimità		AC-0024-01		1
10	Serratura		AC-0009-01	Inox 304	1
11	Kit maniglia		AC-0084-01	Inox 316	1
12	Bocchetta maniglia		AC-0167-01	Inox 316	2
13	Piastrina telaio		AC-061-01	Inox 316	1
14	Guarnizione		TF-0013-02	Neoprene	1
15	Scatola Co2	X	AC-0163-03	Inox 316	1

0.0	17/06/2019	Fruch	EMISSIONE	
REV. Alt.	DATA Date	DISEGNATO Designed	CONTROLLATO Checked	DESCRIZIONE/Description
		COMMITTENTE/Purchaser		MATERIALE/Material
		NAVAL		FE 360
DISEGNO N./Design n.		COMMESSA N./work order n.		PESO/weight
A61H5FA0R10M2 ISTRUZIONI PER INTERNI		C0000		KG. .. kg
TITOLO/Title		SCALA/scale		FORMATO
PORTA A2		1:10		A3
		Raggi N.O.		Smussi N.O.
		R= -		S= -x45°
		FOGLIO/sheet		SEGUE/follows
		1		2



SEZIONE A-A

C.P.H.=ALTEZZA TAGLIO FERRO
 C.H.=ALTEZZA LUCE NETTA
 C.P.W.=LARGHEZZA TAGLIO FERRO
 C.W.=LARGHEZZA LUCE NETTA

0.0	17/06/2019	Fruch		EMISSIONE	
REV. Alt.	DATA Date	DISEGNATO Designed	CONTROLLATO Checked	DESCRIZIONE/Description	
			COMMITTENTE/Purchaser		MATERIALE/Material
DISEGNO N./Design n.			NAVAL		FE 360
A61H5FA0R10M2 ISTRUZIONI PER INTERNI			COMMESSA N./work order n.		PESO/weight
TITOLO/Title			C0000		KG. .. kg
PORTA A2			SCALA/scale		FORMATO
			1:10		A3
			Raggi N.O.		Smussi N.O.
			R= -		S= -x45°
			FOGLIO/sheet		SEGUE/follows
			2		2

A TERMINI DI LEGGE CI RISERVAMO LA PROPRIETA' DEL PRESENTE DOCUMENTO CON RIGOROSO DIVIETO DI RIPRODURLO, COMUNICARLO A TERZI O USARNE IL CONTENUTO PER QUALSIASI SCOPO COSTRUTTIVO. - COPYRIGHT NAVAL SUPPLIERS S.R.L.; ALL RIGHT RESERVED.