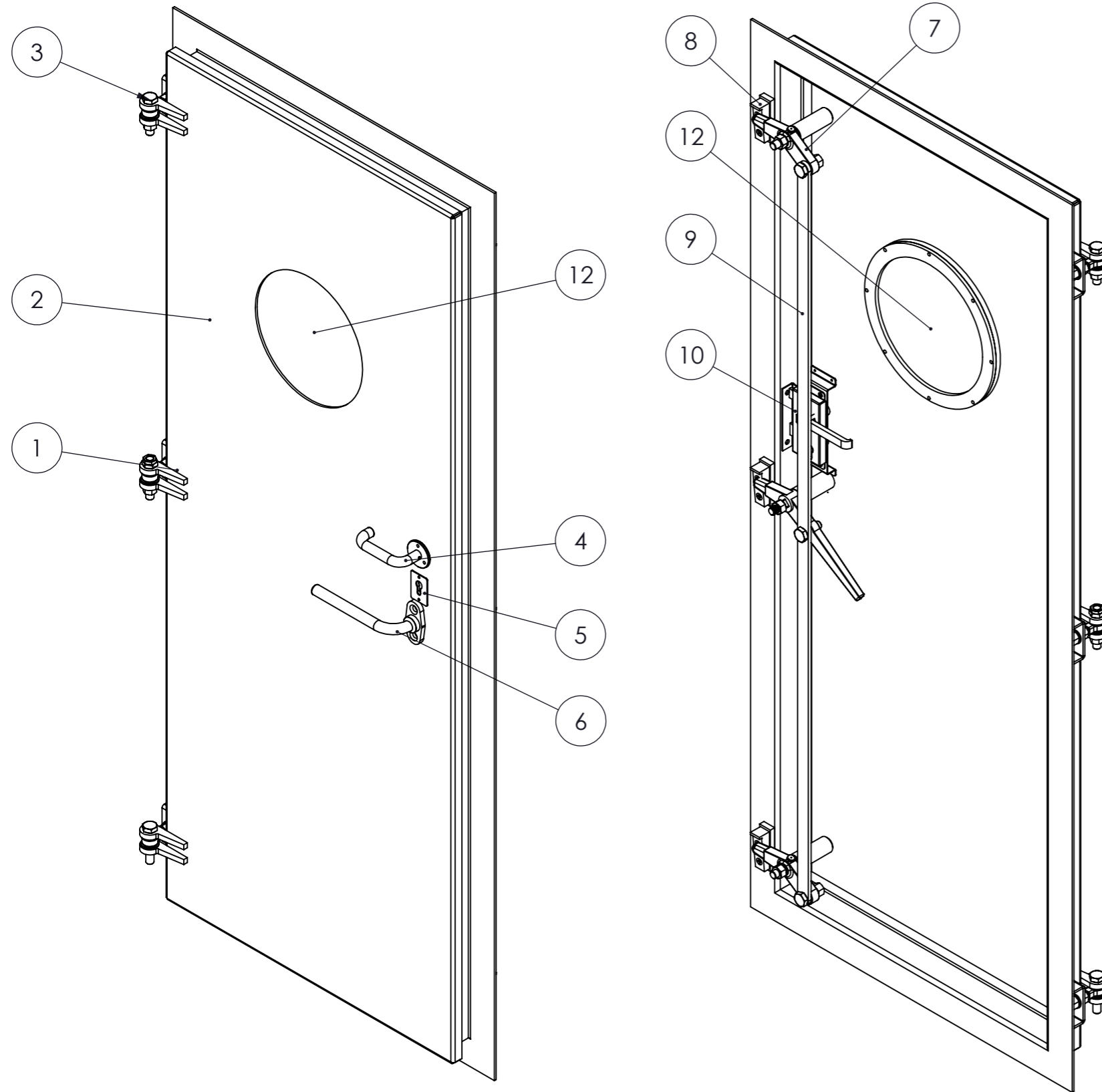


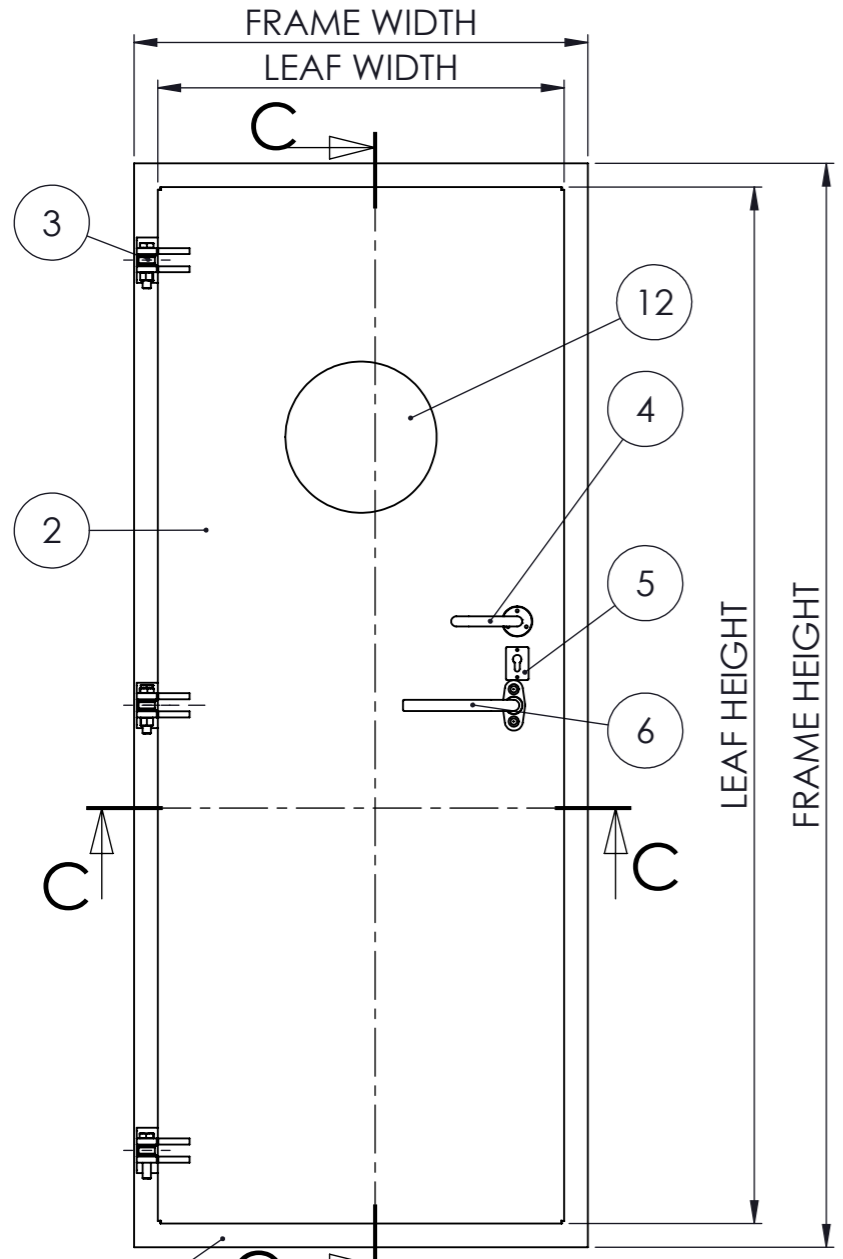
DOOR WITH 3 PAWLS



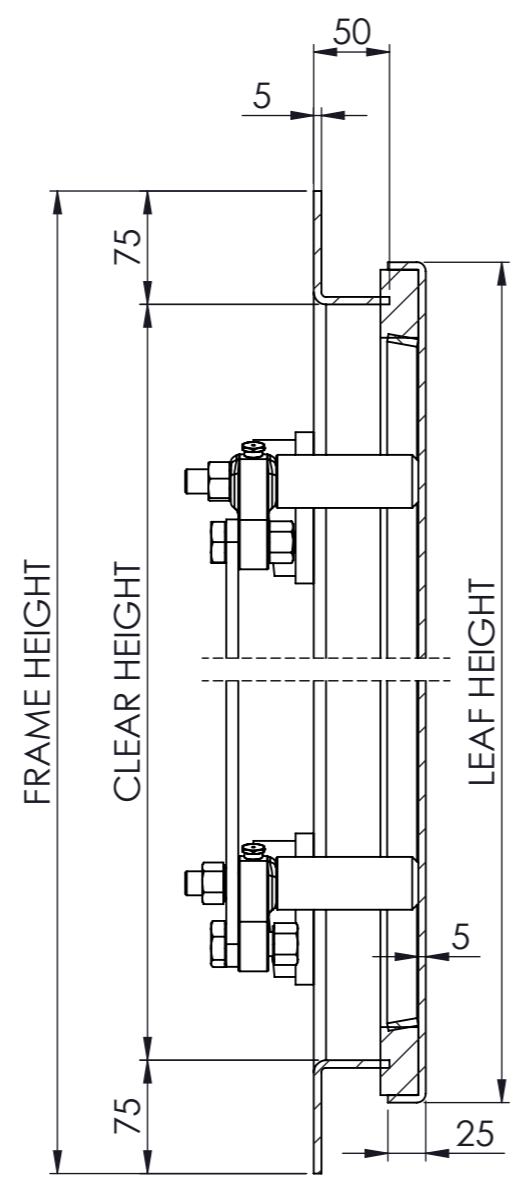
N	DESCRIPTION	OPT.	CODE	MAT.	Q.TY
1	Frame		ME-0084-01	CARBON OR STAINLESS STEEL	1
2	Leaf		ME-0078-01	CARBON OR STAINLESS STEEL	1
3	Hinge		ME-0044-01	CARBON OR STAINLESS STEEL	3
4	Lock handle		ME-0085-01	STAINLESS STEEL	1
5	Lock plate		ME-0073-01	STAINLESS STEEL	1
6	Pawl handle		ME-0020-01	CARBON OR STAINLESS STEEL	1
7	Pawl		ME-0022-01	CARBON OR STAINLESS STEEL	3
8	Inclined wedge		ME-0023-01	BRASS	3
9	Bar		ME-0015-01	STAINLESS STEEL	1
10	Lock		ME-0041-01	STAINLESS STEEL	1
11	Gasket		ME-0045-01	NEOPRENE	1
12	Porthole	x	-	-	1

0.0	23/07/2019	Fruch		EMISSIONE	
REV. Alt.	DATA Date	DISEGNATO Designed	CONTROLLATO Checked	DESCRIZIONE/Description	
			COMMITTENTE/Purchaser		MATERIALE/Material
			NAVAL		FE 360
DISEGNO N./Design n.			COMMESSA N./work order n.		PESO/weight
MFA1FAOLOVNN081			001		KG. .. kg
TITOLO/Title			COSTR. N./Hull		FORMATO
METALLIC DOOR WITH 3 PAWLS (WEATHERTIGHT)			C0000		1:15 A3
				Raggi N.O.	Smussi N.O.
				R= -	S= -x45°
				FOGLIO/sheet	SEGUE/follows
				1	2

EXTERNAL VIEW

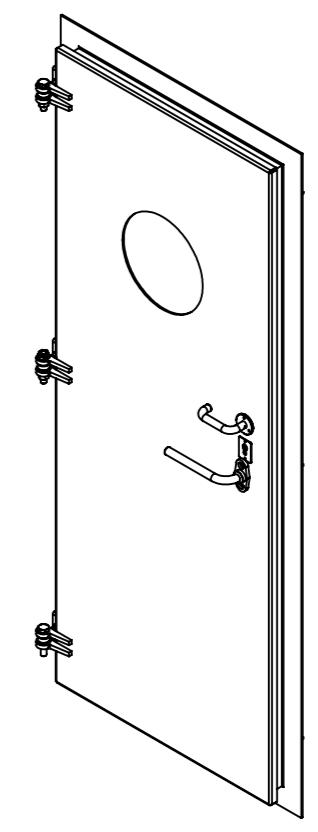
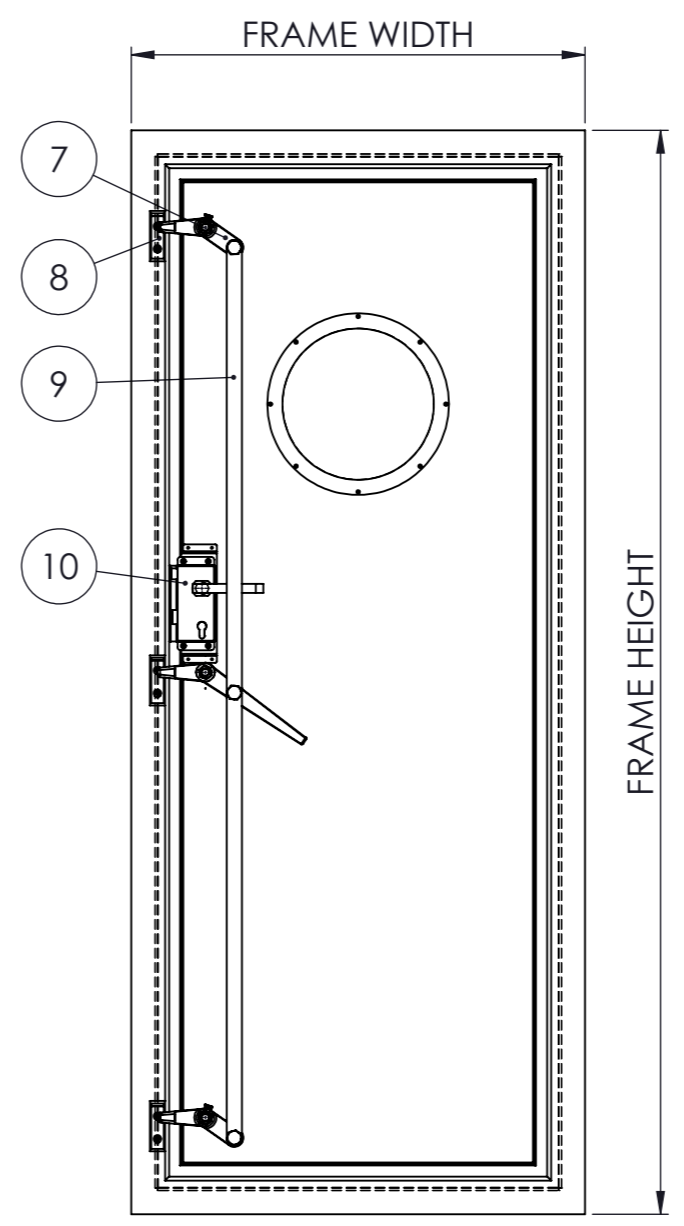


SECTION C-C  
SCALE  
SCALA 1 : 5

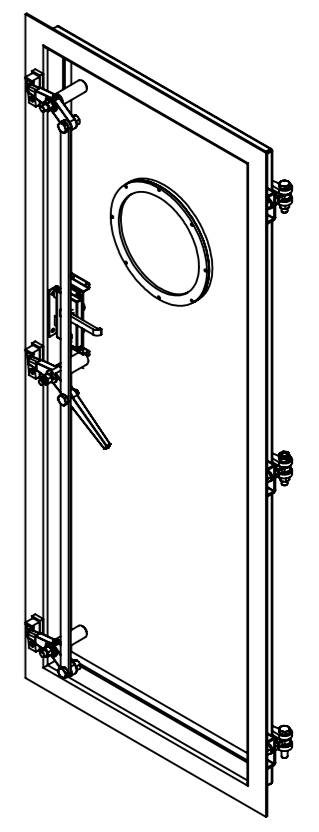


SEZIONE C-C  
SCALA 1 : 5

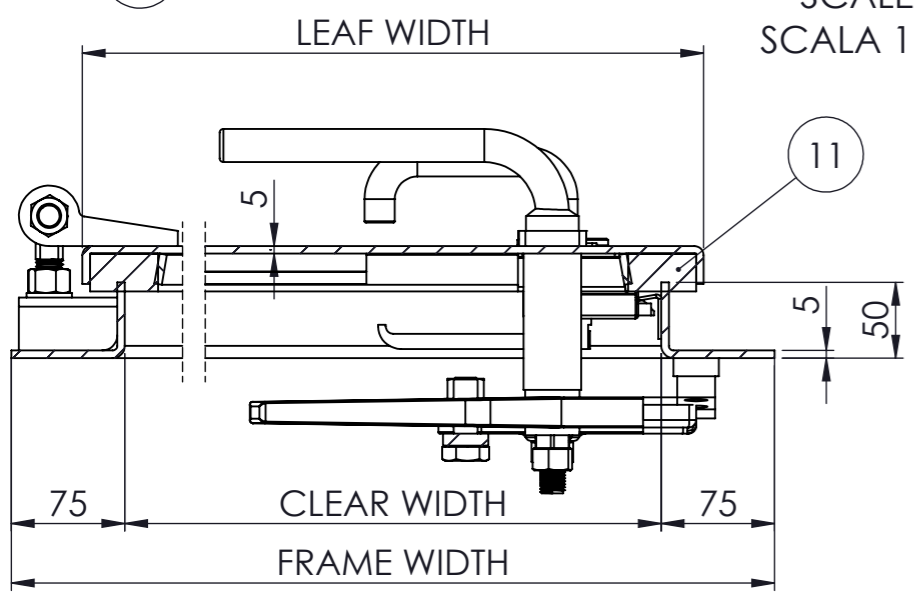
INTERNAL VIEW



HINGED SIDE



OPPOSITE SIDE



0.0	23/07/2019	Fruch		EMISSIONE	
REV. Alt.	DATA Date	DISEGNATO Designed	CONTROLLATO Checked	DESCRIZIONE/Description	
			COMMITTENTE/Purchaser		MATERIALE/Material
			NAVAL		FE 360
DISEGNO N./Design n.			COMMESSA N./work order n.		PESO/weight
MFA1FAOLOVNN081			COSTR. N./Hull		KG. .. kg
TITOLO/Title			SCALA/scale		FORMATO
METALLIC DOOR WITH 3 PAWLS (WEATHERTIGHT)			1:15		A3
A TERMINI DI LEGGE CI RISERVAMO LA PROPRIETA' DEL PRESENTE DOCUMENTO CON RIGOROSO DIVIETO DI RIPRODURLO, COMUNICARLO A TERZI O USARNE IL CONTENUTO PER QUALSIASI SCOPO COSTRUTTIVO. - COPYRIGHT NAVAL SUPPLIERS S.R.L.; ALL RIGHT RESERVED.				Raggi N.O.	Smussi N.O.
				R= -	S= -x45°
				FOGLIO/sheet	SEGUE/follows
				2	2