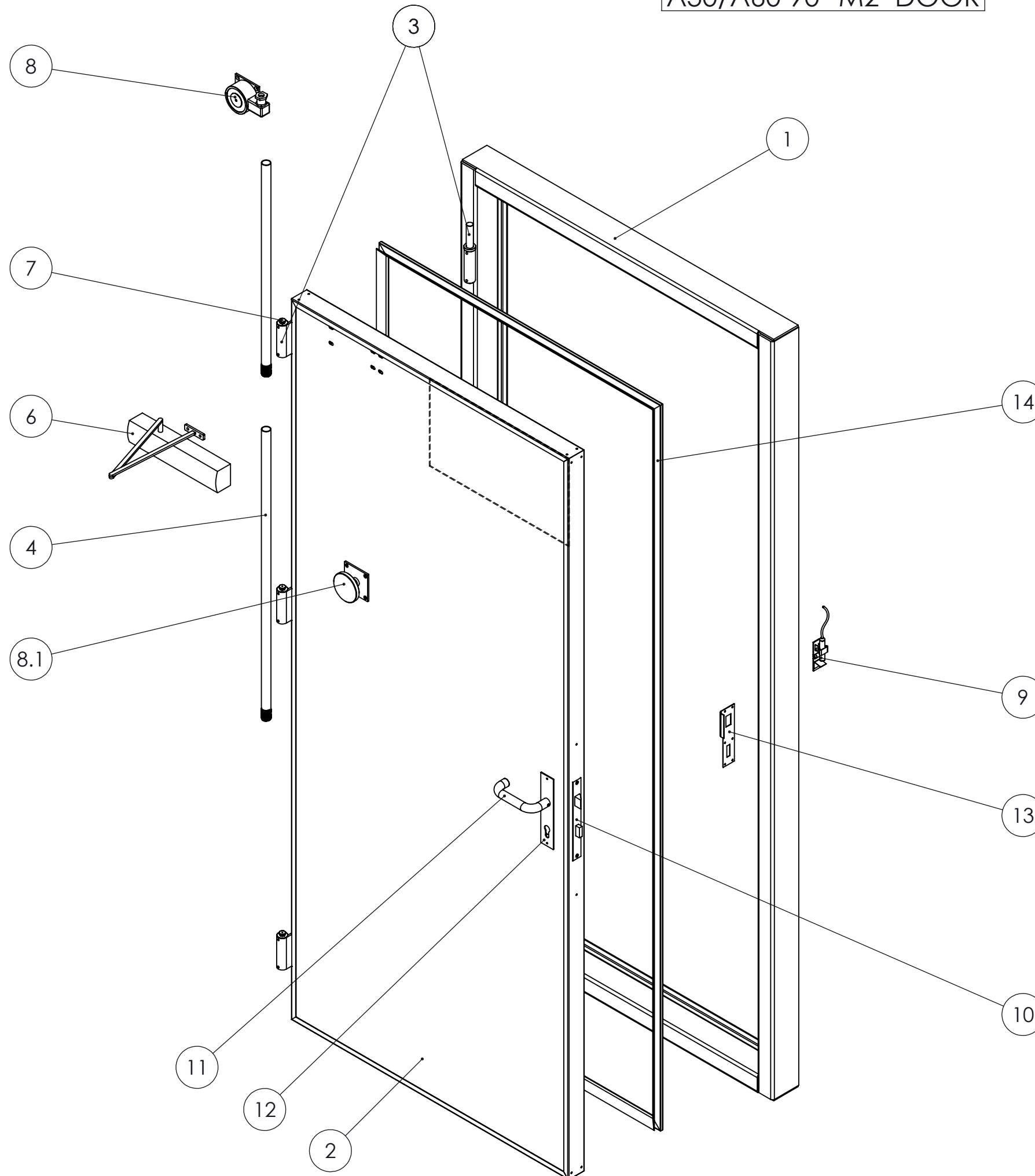
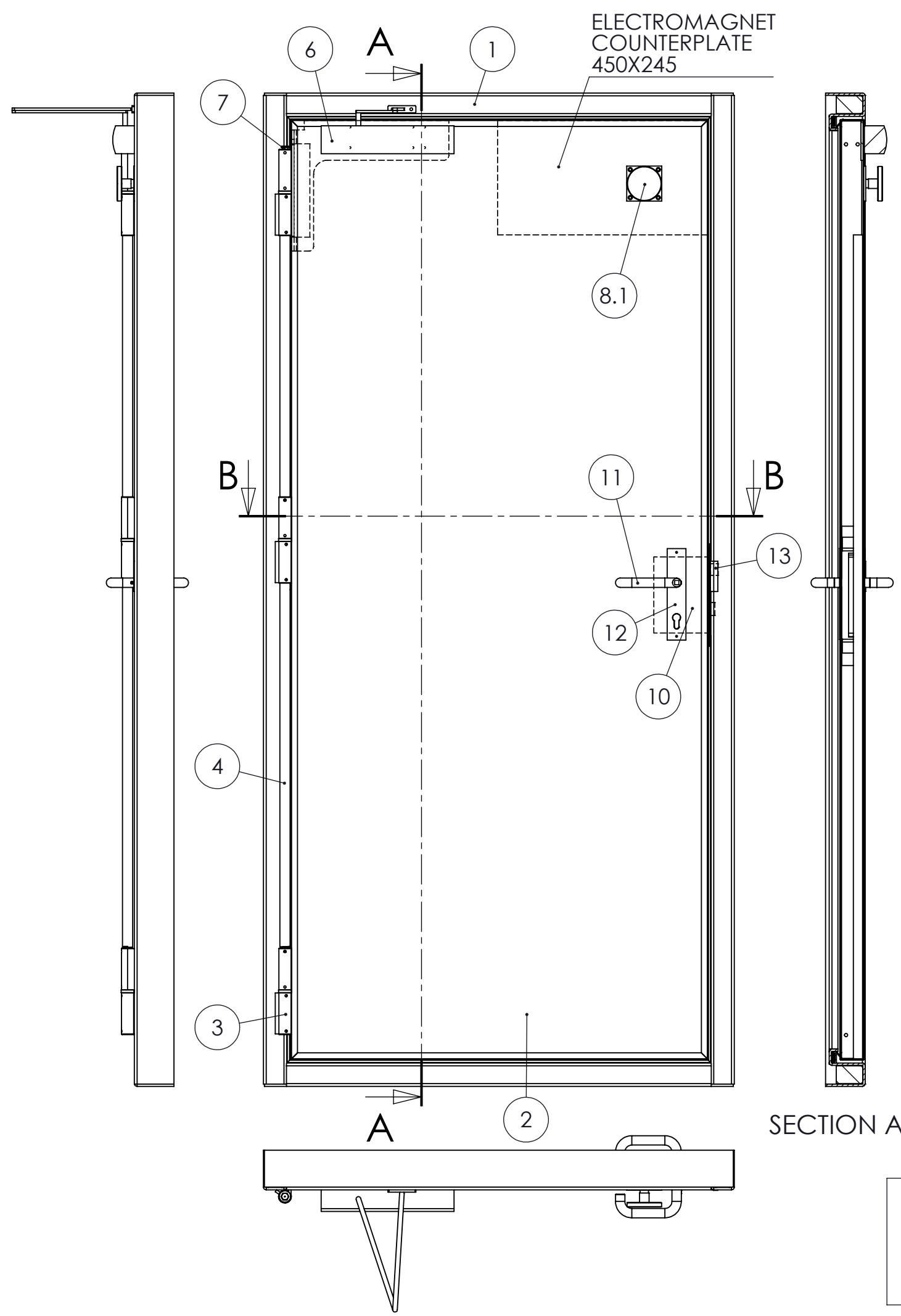


A30/A60 90° M2 DOOR



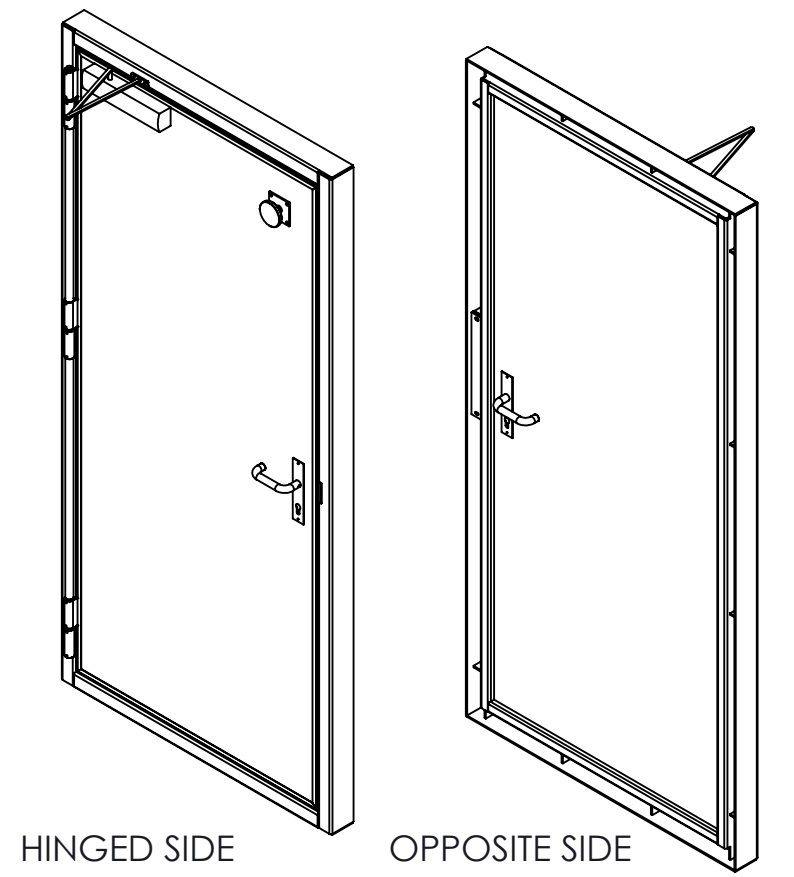
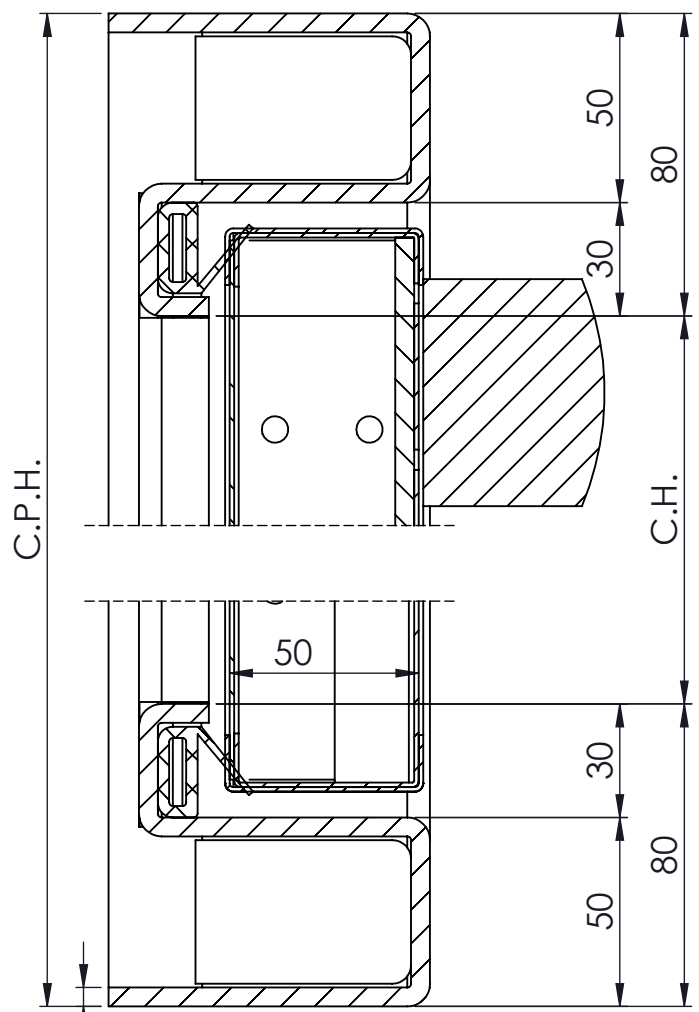
POS	DESCRIPTION	OPTIONAL	CODE	MATERIAL	Q.TY
1	M2 90° frame		TE1H5FA0T00M2	Carbon or stainless steel	1
2	Leaf		AN1H5FA0	Galvanized or stainless steel	1
3	Hinge		TF-0106-01	Inox 304 or 316	3
4	Torsion bar	X	TF-0018-01	Inox 304 or 316	2
6	Doorcloser	X	AC-0025-01	Aluminium	1
7	Grease nipple		TF-0045-01	Inox 304 or 316	3
8	Electromagnet	X	AC-0029-01	Galvanized or stainless steel	1
8.1	Electromagnet counterplate	X	AC-0026-01	Galvanized or stainless steel	1
9	Proximty switch		AC-0024-01		1
10	Lock		AC-0009-01	Inox 304 or 316	1
11	Handle kit		AC-0083-01	Inox 304 or 316	1
12	Handle plate		AC-0005-01	Inox 304 or 316	2
13	Frame plate		AC-0166-01	Inox 304 or 316	1
14	Gasket		TF-0013-02	Neoprene	1
15	Co2 Box	X	AC-0163-01	Carbon or stainless steel	1

0.0	10/10/2019	Fruch		EMISSIONE	
REV. Alt.	DATA Date	DISEGNATO Designed	CONTROLLATO Checked	DESCRIZIONE/Description	
			COMMITTENTE/Purchaser		MATERIALE/Material
			NAVAL		FE 360
DISEGNO N./Design n.			COMMESSA N./work order n.		PESO/weight
A61H5FA0T00M2			001		KG. .. kg
TITOLO/Title			COSTR. N./Hull		SCALA/scale
ISTRUZIONI FOR A60/A30 90° M2 INTERNAL DOORS			C0000		FORMATO
			Raggi N.O.		Smussi N.O.
			R= -		S= -x45°
			FOGLIO/sheet		SEGUE/follows
			1		2



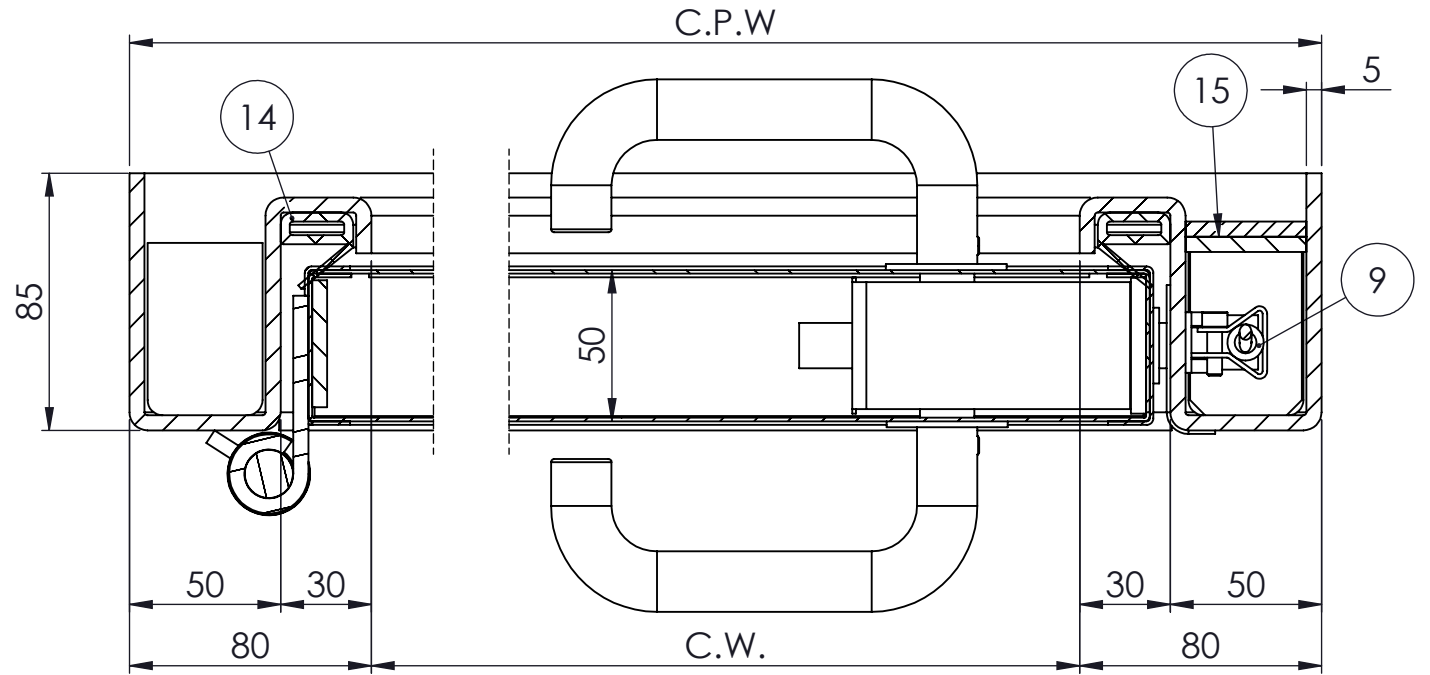
ELECTROMAGNET  
COUNTERPLATE  
450X245

SECTION A-A  
SCALE 1 : 2



SECTION A-A

SECTION B-B  
SCALE 1 : 2.5



C.P.H.=CUT PLATE HEIGHT  
C.H.=CLEAR HEIGHT  
C.P.W.=CUT PLATE WIDTH  
C.W.=CLEAR WIDTH

0.0	10/10/2019	Fruch		EMISSIONE	
REV. Alt.	DATA Date	DISEGNATO Designed	CONTROLLATO Checked	DESCRIZIONE/Description	
			COMMITTENTE/Purchaser NAVAL		MATERIALE/Material FE 360
DISEGNO N./Design n. A61H5FA0T00M2			COMMESSA N./work order n. 001		PESO/weight KG. .. kg
TITOLO/Title ISTRUZIONI FOR A60/A30 90° M2 INTERNAL DOORS			COSTR. N./Hull C0000		SCALA/scale 1:10
			Raggi N.O. R= -		Smussi N.O. S= -x45°
			FOGLIO/sheet 2		SEGUE/follows 2

A TERMINI DI LEGGE CI RISERVAMO LA PROPRIETA' DEL PRESENTE DOCUMENTO CON RIGOROSO DIVIETO DI RIPRODURLO, COMUNICARLO A TERZI O USARNE IL CONTENUTO PER QUALSIASI SCOPO COSTRUTTIVO. - COPYRIGHT NAVAL SUPPLIERS S.R.L.; ALL RIGHT RESERVED.