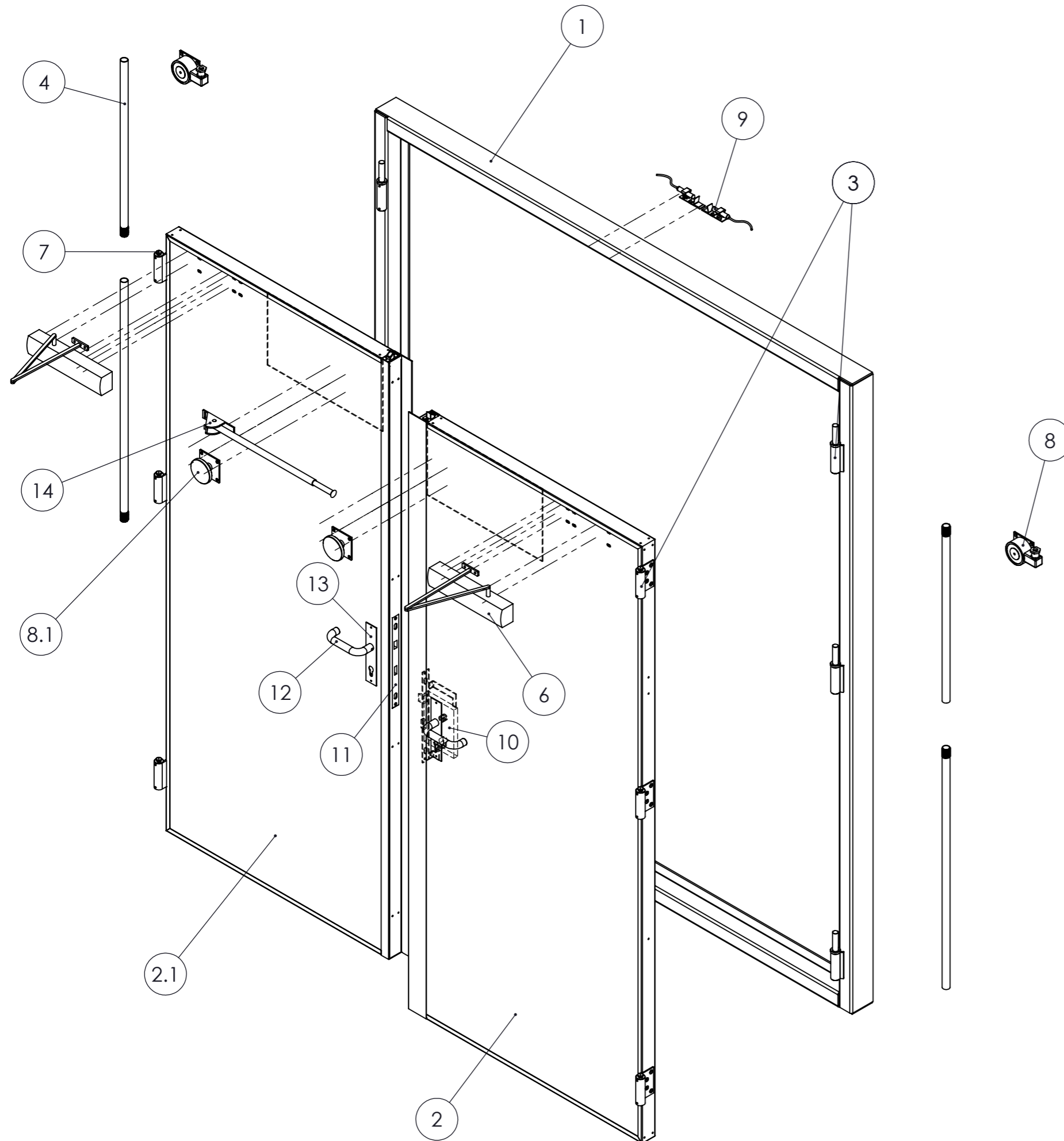
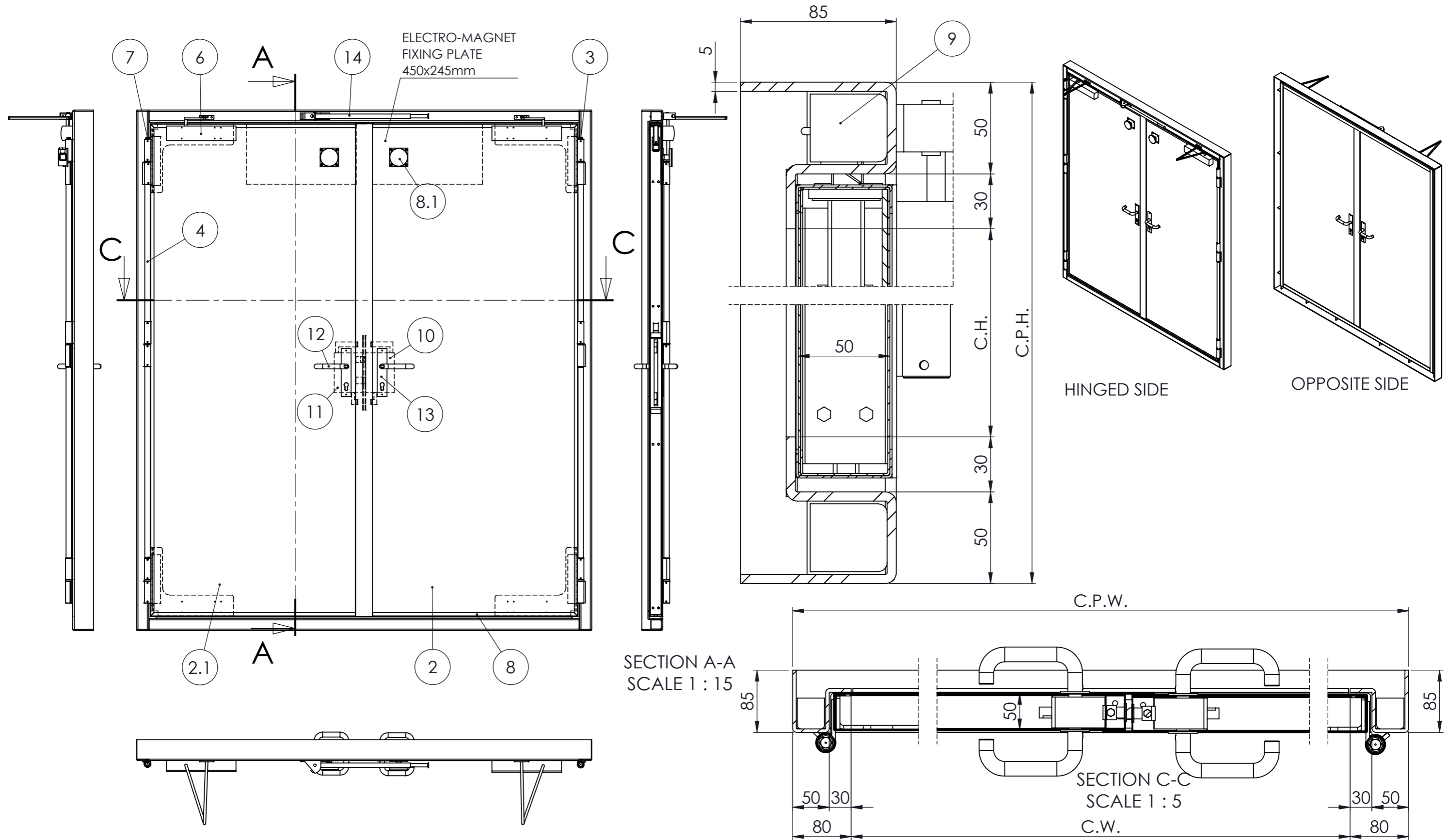


A30/A60 90° M1 DOUBLE DOOR



POS	DESCRIPTION	OPTIONAL	CODE	MATERIAL	Q.TY
1	Double door frame M1 90°		TE2H5FA0T00M1	Carbon or Stainless steel	1
2	Primary leaf		AP2H5FA0	Galvanized or stainless steel	1
2.1	Secondary leaf		AS2H5FA0	Galvanized or stainless steel	1
3	Hinge		TF-0106-01	Inox 304 or 316	6
4	Torsion bar	X	TF-0018-01	Inox 304 or 316	4
6	Doorcloser	X	AC-0025-01	Aluminium	2
7	Grease nipple		TF-0045-01	Inox 304 or 316	6
8	Electro-magnet	X	AC-0029-01	Galvanized steel	2
8.1	Electro-magnet counterplate	X	AC-0026-01	Galvanized steel	2
9	Proximity switch		AC-0024-01		2
10	Primary leaf lock		AC-0010-01	Inox 304	1
11	Secondary leaf lock		AC-0011-01	Inox 304	1
12	Handle kit		AC-0083-01	Inox 304	2
13	Handle plate		AC-0005-01	Inox 304	4
14	Door selector		AC-0027-01	Galvanized or stainless steel	1

0.0	19/09/2019	Fruch		EMISSIONE	
REV. Alt.	DATA Date	DISEGNATO Designed	CONTROLLATO Checked	DESCRIZIONE/Description	
			COMMITTENTE/Purchaser		MATERIALE/Material
			NAVAL		FE 360
DISEGNO N./Design n.			COMMESSA N./work order n.		PESO/weight
A62H5FA0T00M1 90° M1			001		KG. .. kg
TITOLO/Title			COSTR. N./Hull		FORMATO
90° M1 DOUBLE INTERNAL DOOR			C0000		1:50 A3
				Raggi N.O.	Smussi N.O.
				R= -	S= -x45°
				FOGLIO/sheet	SEGUE/follows
				1	2



C.P.H=CUT IN PLATE HEIGHT
 C.H=CLEAR HEIGHT
 C.P.W.=CUT IN PLATE WIDTH
 C.W=CLEAR WIDTH

0.0	19/09/2019	Fruch		EMISSIONE	
REV. Alt.	DATA Date	DISEGNATO Designed	CONTROLLATO Checked	DESCRIZIONE/Description	
			COMMITTENTE/Purchaser NAVAL		MATERIALE/Material FE 360
DISEGNO N./Design n. A62H5FA0T00M1 90° M1			COMMESSA N./work order n. 001		PESO/weight KG. .. kg
TITOLO/Title 90° M1 DOUBLE INTERNAL DOOR			COSTR. N./Hull C0000		SCALA/scale 1:50
			Raggi N.O. R= -		Smussi N.O. S= -x45°
			FOGLIO/sheet 2		SEGUE/follows 2

A TERMINI DI LEGGE CI RISERVAMO LA PROPRIETA' DEL PRESENTE DOCUMENTO CON RIGOROSO DIVIETO DI RIPRODURLO, COMUNICARLO A TERZI O USARNE IL CONTENUTO PER QUALSIASI SCOPO COSTRUTTIVO. - COPYRIGHT NAVAL SUPPLIERS S.R.L.; ALL RIGHT RESERVED.