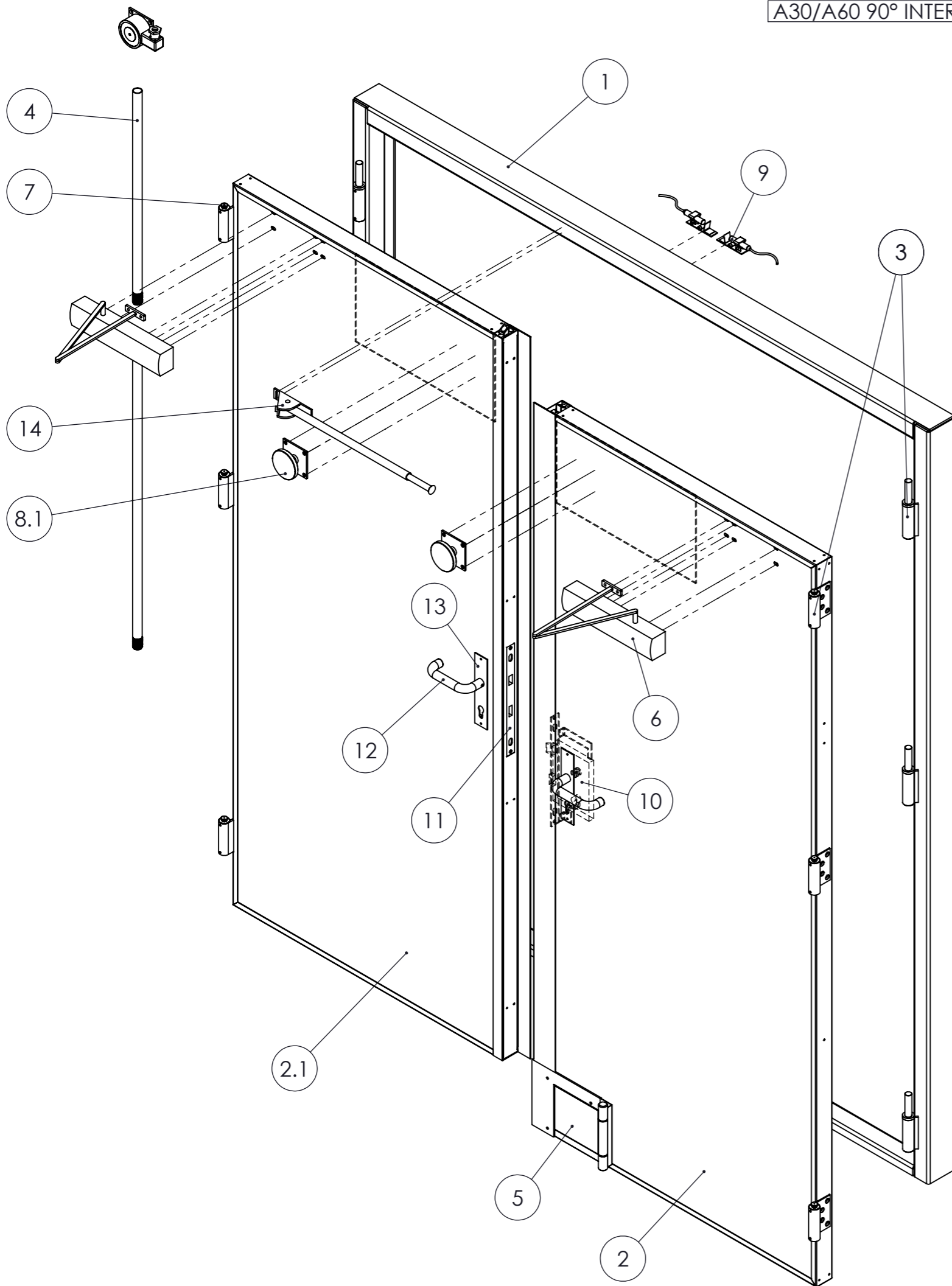
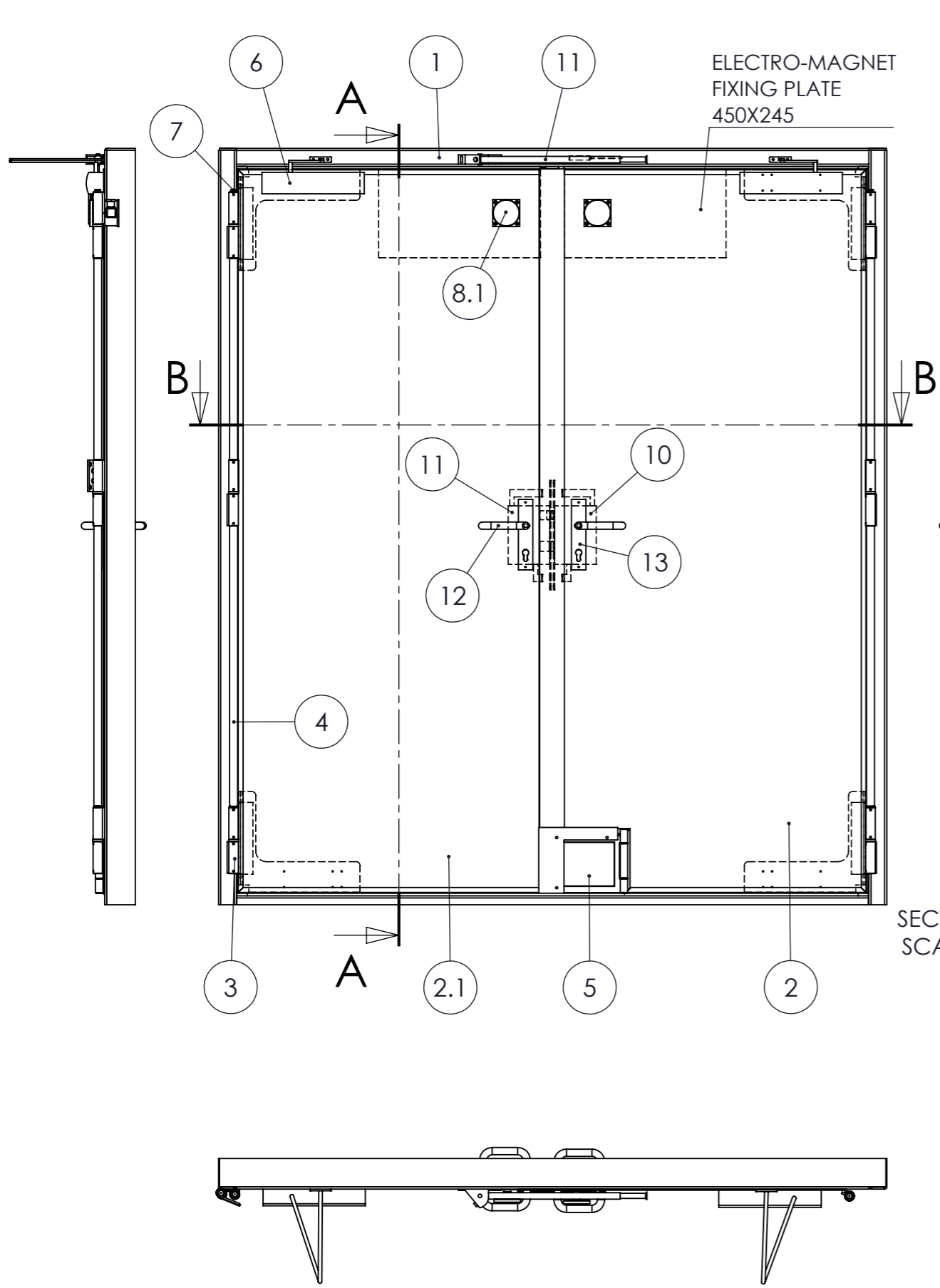


A30/A60 90° INTERNAL DOUBLE DOOR WITH SILL

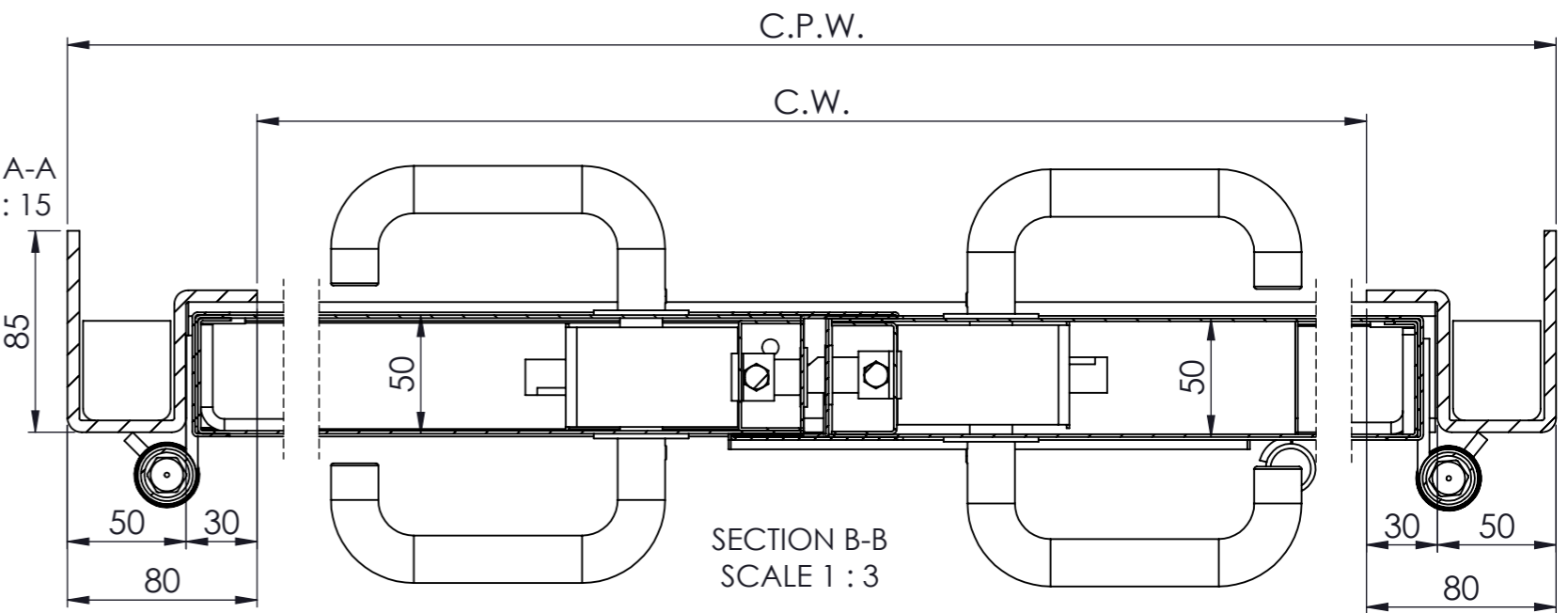
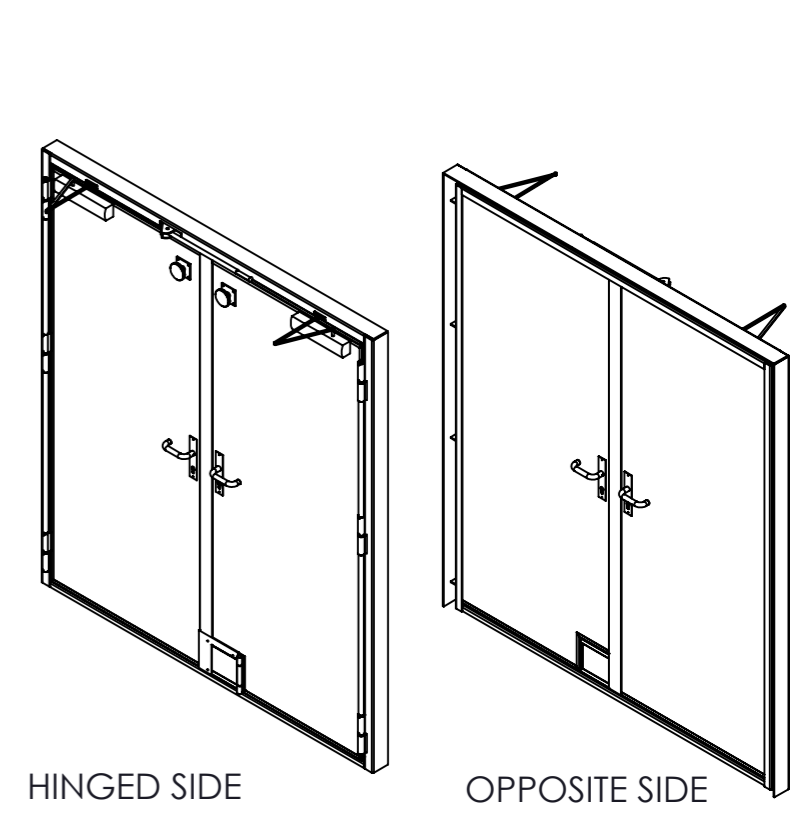
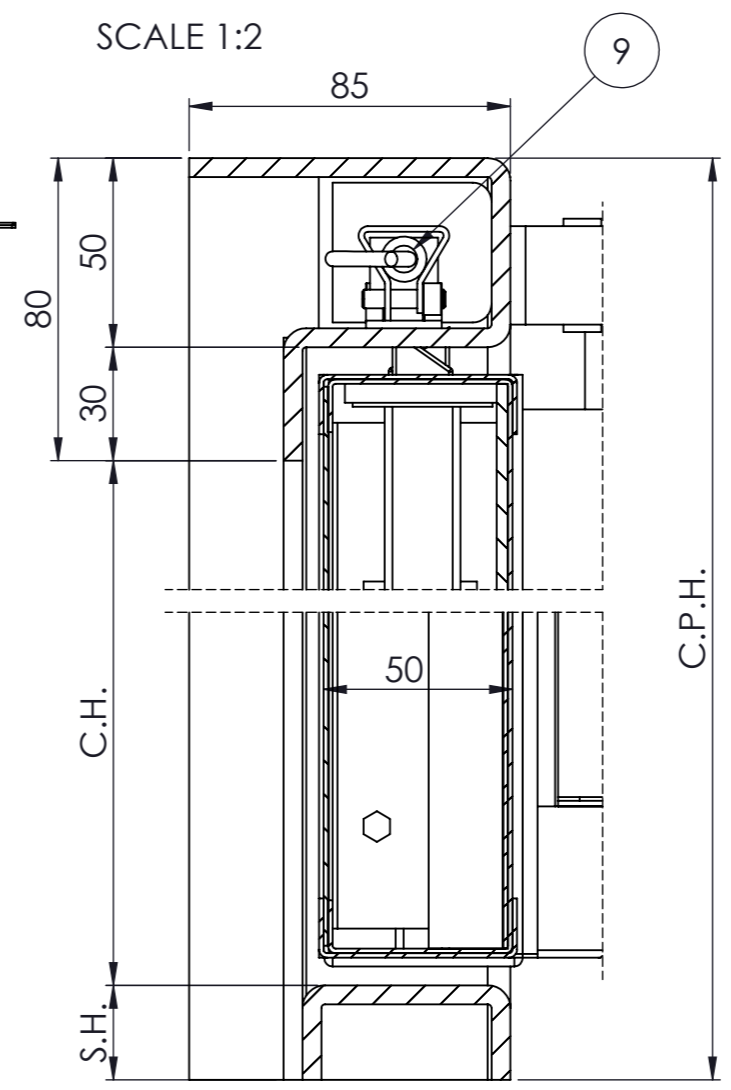


POS	DESCRIPTION	OPTIONAL	CODE	MATERIAL	Q.TY
1	Double door 90° frame with sill		TE2H5FA0T00SG	Carbon steel	1
2	Primary leaf		AP2H5FA0	Galvanized steel	1
2.1	Secondary leaf		AS2H5FA0	Galvanized steel	1
3	Hinges		TF-0106-01	Inox 304	6
4	Torsion Bar	X	TF-0018-01	Inox 304	4
5	Hose port	X	AC-0147-01	Inox 304	1
6	Doorcloser	X	AC-0025-01	Aluminium	2
7	Grease nipple		TF-0045-01	Inox 304	6
8	Electromagnet	X	AC-0029-01	Galvanized steel	2
8.1	Electromagnet counterplate	X	AC-0026-01	Galvanized steel	2
9	Proximity switch		AC-0024-01		2
10	Primary leaf lock		AC-0010-01	Inox 304	1
11	Secondary leaf lock		AC-0011-01	Inox 304	1
12	Handle kit		AC-0083-01	Inox 304	2
13	Handle plate		AC-0005-01	Inox 304	4
14	Door selector		AC-0027-01	Galvanized steel	1

REV. Alt.	DATA Date	DESIGNATO Designed	CONTROLLATO Checked	EMISSIONE		
				DESCRIZIONE/Description		
0.0	16/07/2019	Fruch				
				COMMITTENTE/Purchaser	MATERIALE/Material	
				NAVAL	FE 360	
				PESO/weight		
				KG. .. kg		
DISEGNO N./Design n.				COMMESSA N./work order n.	SCALA/scale	FORMATO
A62H54A0T00SG 90° WITH SILL INSIDE DOUBLE				001	1:10	A3
TITOLO/Title				COSTR. N./Hull	Raggi N.O.	Smussi N.O.
A30/A60 90° WITH SILL DOUBLE INTERNAL DOOR				COOR	R= -	S= -x45°
				FOGLIO/sheet	1	SEGUE/follows
					2	



SECTION A-A
SCALE 1 : 15



SECTION B-B
SCALE 1 : 3

C.P.H=CUT IN PLATE HEIGHT
 C.H=CLEAR HEIGHT
 C.P.W.=CUT IN PLATE WIDTH
 C.W=CLEAR WIDTH

0.0	16/07/2019	Fruch		EMISSIONE	
REV. Alt.	DATA Date	DISEGNATO Designed	CONTROLLATO Checked	DESCRIZIONE/Description	
			COMMITTENTE/Purchaser NAVAL		MATERIALE/Material FE 360
DISEGNO N./Design n. A62H54A0T00SG 90° WITH SILL INSIDE DOUBLE			COMMESSA N./work order n. 001		PESO/weight KG. .. kg
TITOLO/Title A30/A60 90° WITH SILL DOUBLE INTERNAL DOOR			COSTR. N./Hull 0000		SCALA/scale 1:15
			Raggi N.O. R= -		Smussi N.O. S= -x45°
			FOGLIO/sheet 2		SEGUE/follows 2

A TERMINI DI LEGGE CI RISERVIAMO LA PROPRIETA' DEL PRESENTE DOCUMENTO CON RIGOROSO DIVIETO DI RIPRODURLO, COMUNICARLO A TERZI O USARNE IL CONTENUTO PER QUALSIASI SCOPO COSTRUTTIVO. - COPYRIGHT NAVAL SUPPLIERS S.R.L.; ALL RIGHT RESERVED.